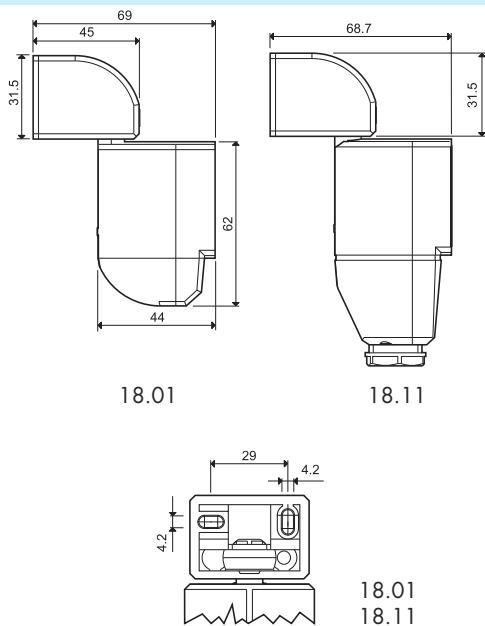


Infrarot Bewegungsmelder

Erkennt werden nur Bewegungen, die von körperwarmen Objekten wie Menschen und Tieren ausgehen und nicht von sich bewegendem Bäumen

- Kleine Abmessungen
- Integrierte Einstellung für der Helligkeitsschwelle und Ausschaltverzögerungszeit
- Einsetzbar in jeder Position zur Bewegungserfassung
- Weiter Erfassungswinkel



18.01

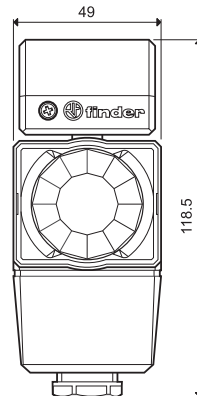
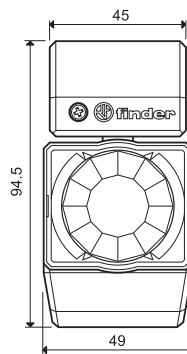


- 1 Schliesser 10 A
- Zu bevorzugender Typ für die Wandmontage in Innenräumen

18.11



- 1 Schliesser 10 A
- Für Montage in Aussenbereichen



Kontakte

Anzahl der Kontakte	1 Schliesser		1 Schliesser	
Max. Dauerstrom/max. Einschaltstrom	A 10/20 (100 A - 5 ms)		A 10/20 (100 A - 5 ms)	
Nennspannung/max. Schaltspannung	V AC 230/230		V AC 230/230	
Max. Schaltleistung AC1	VA 2.300		VA 2.300	
Max. Schaltleistung AC15 (120/230 V)	VA 250	VA 450	VA 250	VA 450
Zulässige Kontaktbelastung: Glühlampen (120/230 V)	W 500	W 1.000	W 500	W 1.000
Leuchtstofflampen kompensiert (120/230 V)	W 200	W 350	W 200	W 350
Leuchtstofflampen unkompensiert (120/230 V)	W 250	W 500	W 250	W 500
Halogenlampen (120/230 V)	W 500	W 1.000	W 500	W 1.000
Kontaktmaterial Standard	AgSnO ₂		AgSnO ₂	

Versorgung

Lieferbare	V AC (50/60 Hz)	120...230	120...230
Nennspannungen (U _N)	V DC	—	—
Bemessungsleistung AC/DC	VA (50 Hz)/W	2.5/—	2.5/—
Arbeitsbereich	AC (50/60 Hz)	96...253V	96...253V
	DC	—	—

Allgemeine Daten

Elektrische Lebensdauer AC1	Schaltspiele	100 · 10 ³	100 · 10 ³
Einstellbare Helligkeitsschwelle	lx	5...350	5...350
Einstellbare Zeit bis zum Abschalten		10 s...12 min	10 s...12 min
Bewegungserfassungswinkel		110°	110°
Bewegungserfassungstiefe	m	10	10
Umgebungstemperatur	°C	-10...+50	-30...+50
Schutzart		IP 40	IP 54

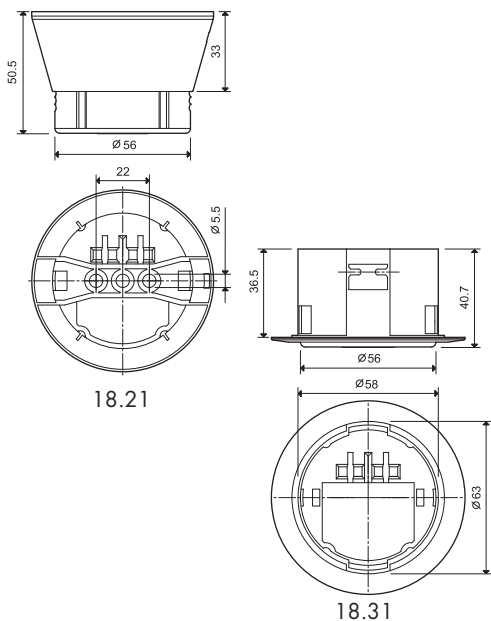
Zulassungen (Details auf Anfrage)



Infrarot Bewegungsmelder

Erkannt werden nur Bewegungen, die von körperwarmen Objekten wie Menschen und Tieren ausgehen und nicht von sich bewegenden Bäumen

- Kleine Abmessungen
- Integrierte Einstellung für der Helligkeitsschwelle und Ausschaltverzögerungszeit
- Einsetzbar in jeder Position zur Bewegungserfassung
- Weiter Erfassungswinkel



NEW 18.21

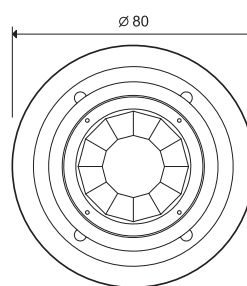
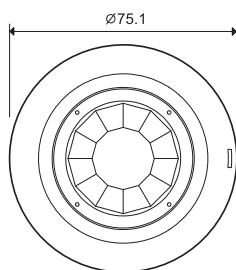


- 1 Schliesser 10 A
- Zu bevorzugender Typ für die Aufputz-Deckemontage in Innenräumen

NEW 18.31



- 1 Schliesser 10 A
- Zu bevorzugender Typ für die Unterputz-Innenraum-Montage an Wänden und Decken



Kontakte

Anzahl der Kontakte		1 Schliesser		1 Schliesser	
Max. Dauerstrom/max. Einschaltstrom	A	10/20 (100 A - 5 ms)		10/20 (100 A - 5 ms)	
Nennspannung/max. Schaltspannung	V AC	230/230		230/230	
Max. Schaltleistung AC1	VA	2.300		2.300	
Max. Schaltleistung AC15 (120/230 V)	VA	250	450	250	450
Zulässige Kontaktbelastung: Glühlampen (120/230 V)	W	500	1.000	500	1.000
Leuchtstofflampen kompensiert (120/230 V)	W	200	350	200	350
Leuchtstofflampen unkompensiert (120/230 V)	W	250	500	250	500
Halogenlampen (120/230 V)	W	500	1.000	500	1.000
Kontaktmaterial Standard		AgSnO ₂		AgSnO ₂	

Versorgung

Lieferbare	V AC (50/60 Hz)	120...230		120...230	
Nennspannungen (U _N)	V DC	—		—	
Bemessungsleistung AC/DC	VA [50 Hz]/W	2,5/—		2,5/—	
Arbeitsbereich	AC (50/60 Hz)	96...253V		96...253V	
	DC	—		—	

Allgemeine Daten

Elektrische Lebensdauer AC1	Schaltspiele	100 · 10 ³		100 · 10 ³	
Einstellbare Helligkeitsschwelle	lx	5...350		5...350	
Einstellbare Zeit bis zum Abschalten		10 s...12 min		10 s...12 min	
Bewegungserfassungswinkel *		110°		110°	
Bewegungserfassungstiefe **	m	8		8	
Umgebungstemperatur	°C	-10...+50		-10...+50	
Schutzart		IP 40		IP 40	

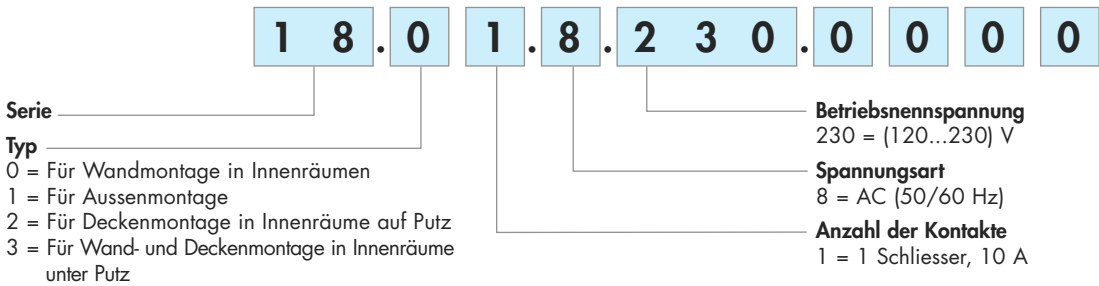
Zulassungen (Details auf Anfrage)



* Mit der im Beipack befindlichen aufrastbaren Blende ist der Bewegungserfassungswinkel reduzierbar
 ** Bei Montage an einer 2,50 m hohen Decke ergibt sich ein Erfassungsdurchmesser von ca. 7 m

Bestellbezeichnung

Beispiel: Serie 18, Bewegungsmelder für Wandmontage in Innenräumen, 1 Schliesser 10 A, zum Anschluss an (120...230) V AC.



Allgemeine Angaben

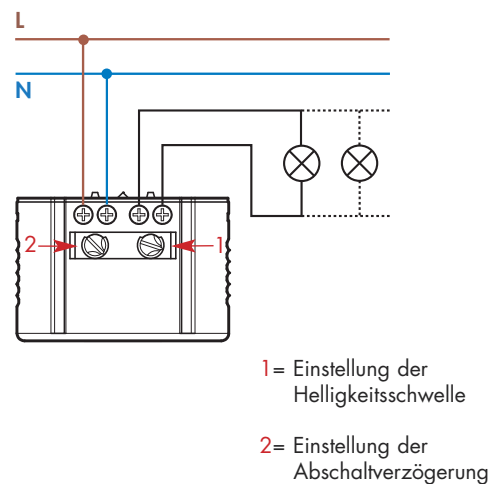
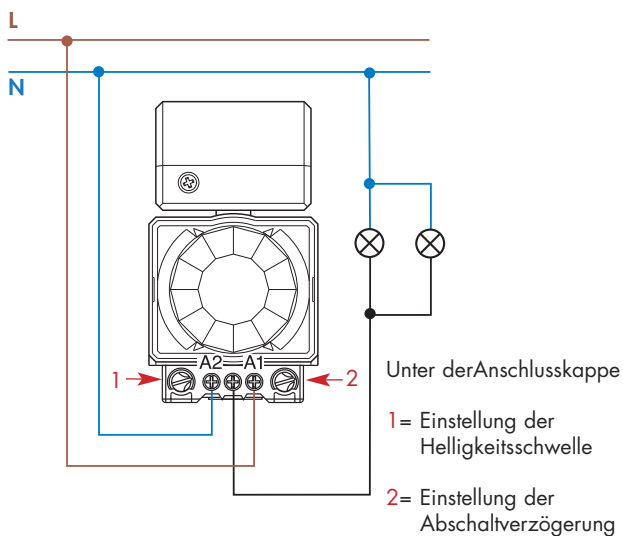
Isolationseigenschaften		
Spannungsfestigkeit zwischen geöffneten Kontakten	V AC	1.000
Weitere Daten		
⊕ Schraubendrehmoment	Nm	0,5
Max. Anschlussquerschnitt	mm ²	1,5

- Bei der Inbetriebnahme und nach jeder Spannungsunterbrechung erfolgt eine Initialisierung von ca. 30 Sekunden. Erfolgte die Spannungsunterbrechung bei geschlossenem Ausgangskontakt, so schliesst der Ausgangskontakt bei Wiederkehr der Spannung sofort, sofern der Helligkeitswert sich unterhalb des eingestellten Schwellwertes befindet. War dagegen der Ausgangskontakt bei der Spannungsunterbrechung geöffnet oder der Helligkeitwert liegt oberhalb des eingestellten Schwellwertes, so ist der Bewegungsmelder nach der Initialisierungszeit betriebsbereit.

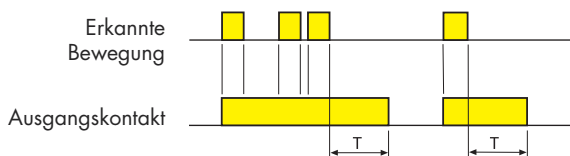
Anschluss-Schaltbild

Typ 18.01 / 18.11

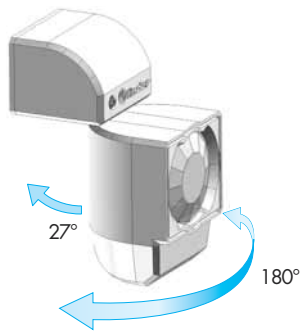
Typ 18.21 / 18.31



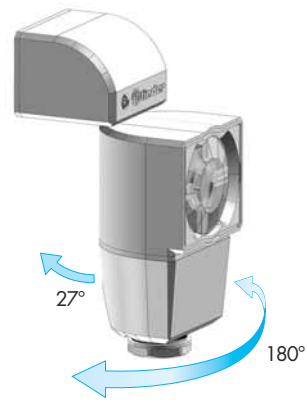
Nach Ablauf der voreingestellten Zeit T, fällt das Relais ab. Der Zeitablauf beginnt nach der letzten Bewegung im Erfassungsbereich.



Installationshinweise und Anwendung



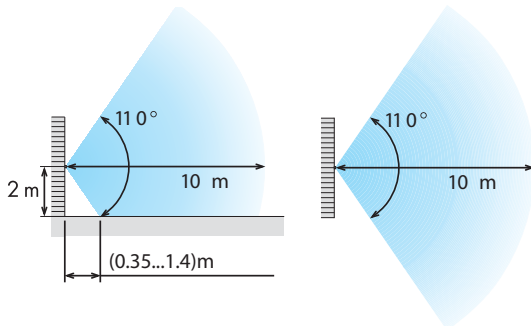
18.01



18.11

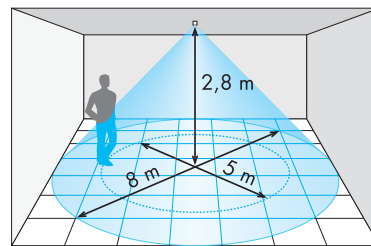
Bereich der Bewegungserfassung

18.01, 18.11 - Wandmontage



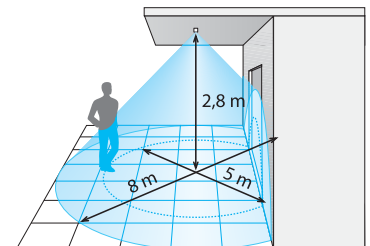
Senkrechter Erfassungsbereich Waagerechter Erfassungsbereich

18.01 - Deckenmontage



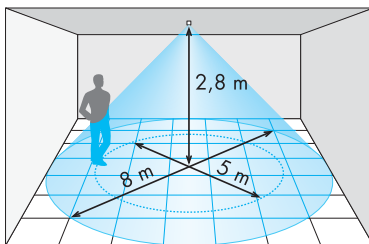
Installation im Innenraum

18.11 - Deckenmontage

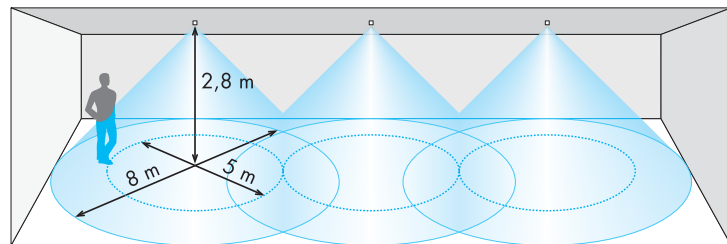


Installation im Aussenbereich

18.21, 18.31 - Innenraum-Decken-Installation, Aufputz- oder Unterputzmontage



Einzelmontage



Gruppenmontage

Zubehör



Blende für den Bewegungsmelder Typ 18.21 und 18.31

Bei Verwendung der je Verpackungseinheit beige packten Blende verringert sich der überwachte Raum bei einer Deckenhöhe von 2,80 m auf ca. 2 m im Durchmesser.

