

Netz-Überwachungsrelais, 1- und 3-phasig

- Multifunktional für die Überwachungsaufgaben: Unterspannung, Überspannung, Über- und Unterspannungsbereich, Phasenausfall, Phasenfolge, Asymmetrie und N-Leiterbruch
- Phasenfolge- und Phasenausfall-Überwachung auch bei Rückspannung (Typ 70.61/62)
- Positive Sicherheitslogik - öffnet den Schließer beim Erkennen eines Fehlers
- Bedienelemente frontseitig einstellbar mit Schlitz- oder Kreuzschlitz-Schraubendreher
- Farbige LED-Statusanzeige
- Ausgangskontakt: 1 Wechsler, (6 oder 10) A oder 2 Wechsler, 8 A
- Baubreite: (17,5, 22,5 oder 35) mm
- Für Tragschiene DIN EN 60715 TH35

Schraubklemmen



Abmessungen siehe Seite 8

Kontakte

Anzahl der Kontakte	1 Wechsler	1 Wechsler	1 Wechsler
Max. Dauerstrom / max. Einschaltstrom A	10 / 30	6 / 10	6 / 10
Nennspannung / max. Schaltspannung V AC	250 / 400	250 / 400	250 / 400
Max. Schaltleistung AC1 VA	2.500	1.500	1.500
Max. Schaltleistung AC15 VA	750	500	500
1-Phasenmotorlast, AC3-Betrieb (230 V AC) kW	0,5	0,185	0,185
Max. Schaltstrom DC1: 30/110/220 V A	10 / 0,3 / 0,12	6 / 0,2 / 0,12	6 / 0,2 / 0,12
Min. Schaltlast mW (V/mA)	300 (5/5)	500 (12/10)	500 (12/10)
Kontaktmaterial	AgNi	AgNi	AgNi

Versorgung

Für Nennspannungen (U _N) V AC (50/60 Hz)	220...240	380...415	380...415
Bemessungsleistung VA (50 Hz) / W	2,6 / 0,8	11 / 0,9	11 / 0,9
Arbeitsbereich V AC (50/60 Hz)	130...280	220...510	220...510

Allgemeine Daten

Elektrische Lebensdauer AC1 Schaltspiele	80 · 10 ³	60 · 10 ³	60 · 10 ³
Spannungs-Überwachungspegel V	170...270	300...480	300...480
Phasenasymmetrie %	—	—	4...25
Abschaltverzögerungszeit (T im Funktionsdiagramm) s	0,5...60	0,5...60	0,5...60
Einschaltsperrzeit s	0,5	1	1
Einschalthysterese (H im Funktionsdiagramm) V	5 (L-N)	10 (L-L)	10 (L-L)
Einschaltaktivierungszeit s	≈ 1	≈ 1	≈ 1
Spannungsfestigkeit Versorgung/Kontakte (1,2/50 µs) kV	4	4	4
Spannungsfestigkeit offene Kontakte V AC	1.000	1.000	1.000
Umgebungstemperatur °C	-20...+60	-20...+60	-20...+60
Schutzart	IP20	IP20	IP20

Zulassungen (Details auf Anfrage)



70.11



- 1-Phasen- (220...240) V AC - Netzüberwachung
- Unterspannung
- Überspannung
- Über- Unterspannungsbereich (Überspannung + Unterspannung)
- Spannungsfehler-Memory wählbar

70.31



- 3-Phasen- (380...415) V AC - Netzüberwachung
- Unterspannung
- Überspannung
- Über- Unterspannungsbereich (Überspannung + Unterspannung)
- Spannungsfehler-Memory wählbar
- Phasenausfall
- Phasenfolge

70.41



- 3-Phasen- (380...415) V AC - Netzüberwachung, mit oder ohne N-Leiter-Überwachung (wählbar)
- Über- Unterspannungsbereich (Überspannung + Unterspannung)
- Phasenausfall
- Phasenfolge
- Phasenasymmetrie
- N-Leiterunterbrechung

Netz-Überwachungsrelais, 1- und 3-phasig

- Multifunktional für die Überwachungsaufgaben: Unterspannung, Überspannung, Über- und Unterspannungsbereich, Phasenausfall, Phasenfolge, Asymmetrie und N-Leiterbruch
- Phasenfolge- und Phasenausfall-Überwachung auch bei Rückspannung (Typ 70.61/62)
- Positive Sicherheitslogik - öffnet den Schließer beim Erkennen eines Fehlers
- Bedienelemente frontseitig einstellbar mit Schlitz- oder Kreuzschlitz-Schraubendreher
- Farbige LED-Statusanzeige
- Ausgangskontakt: 1 Wechsler, (6 oder 10) A oder 2 Wechsler, 8 A
- Baubreite: (17,5, 22,5 oder 35) mm
- Für Tragschiene DIN EN 60715 TH35

Schraubklemmen



E

Abmessungen siehe Seite 8

Kontakte

Anzahl der Kontakte	1 Wechsler	2 Wechsler
Max. Dauerstrom / max. Einschaltstrom A	6 / 15	8 / 15
Nennspannung / max. Schaltspannung V AC	250 / 400	250 / 400
Max. Schaltleistung AC1 VA	1.500	2.000
Max. Schaltleistung AC15 VA	250	400
1-Phasenmotorlast, AC3-Betrieb (230 V AC) kW	0,185	0,3
Max. Schaltstrom DC1: 30/110/220 V A	3 / 0,35 / 0,2	8 / 0,3 / 0,12
Min. Schaltlast mW (V/mA)	500 (10 / 5)	300 (5 / 5)
Kontaktmaterial	AgCdO	AgNi

Versorgung

Für Nennspannungen (U _N) V AC (50/60 Hz)	208...480	208...480
Bemessungsleistung VA (50 Hz) / W	8 / 1	11 / 0.8
Arbeitsbereich V AC (50/60 Hz)	170...500	170...520

Allgemeine Daten

Elektrische Lebensdauer AC1 Schaltspiele	100 · 10 ³	60 · 10 ³
Abschaltverzögerungszeit s	0,5	0,5
Einschaltsperrzeit s	0,5	0,5
Einschaltaktivierungszeit s	< 2	< 2
Spannungsfestigkeit Versorgung/Kontakte (1.2/50 µs) kV	5	5
Spannungsfestigkeit offene Kontakte V AC	1.000	1.000
Umgebungstemperatur °C	-20...+60	-20...+60
Schutzart	IP20	IP20

Zulassungen (Details auf Anfrage)

70.61



- 3-Phasen- (208...480) V AC - Netzüberwachung
- Phasenfolge
- Phasenausfall

NEW 70.62



- 3-Phasen- (208...480) V AC - Netzüberwachung
- Phasenfolge
- Phasenausfall



Bestellbezeichnung

Beispiel: Serie 70, 3-Phasen-Überwachungsrelais für Drehstrom-Nennspannungen von (380...415) V AC 50/60 Hz, 1 Wechsler-Ausgangskontakt.

	7	0	.	3	.	1	.	8	.	4	0	0	.	A	B	C	D
	7	0	.	3	.	1	.	8	.	4	0	0	.	2	0	2	2
Serie														D: Option			
Typ														0 = Kein Memory			
1 = 1-Phasen-AC-Netzüberwachung														2 = Memory wählbar			
3 = 3-Phasen-AC-Netzüberwachung														C: Zeitverzögerung / Asymmetrie			
4 = 3-Phasen-AC-Netz- + N-Leiter-Überwachung														0 = Feste Abschaltverzögerungszeit			
6 = 3-Phasen-Überwachung (Phasenausfall, -folge)														2 = Einstellbare Abschaltverzögerungszeit			
Anzahl der Kontakte														3 = Einstellbare Abschaltverzögerungszeit und Phasenasymmetrie			
1 = 1 Wechsler														B: Kontaktart			
2 = 2 Wechsler														0 = Wechsler			
Spannungsart														A: Überwachungswerte			
8 = AC (50/60 Hz)														0 = Fest eingestellt			
Betriebsspannung														2 = Spannungswerte einstellbar			
230 = 220...240 V (70.11)														Alle Ausführungen			
400 = 380...415 V (70.31/41)														70.11.8.230.2022	70.61.8.400.0000		
400 = 208...480 V (70.61/62)														70.31.8.400.2022	70.62.8.400.0000		
														70.41.8.400.2030			

Überwachungs- und Funktions-Übersicht

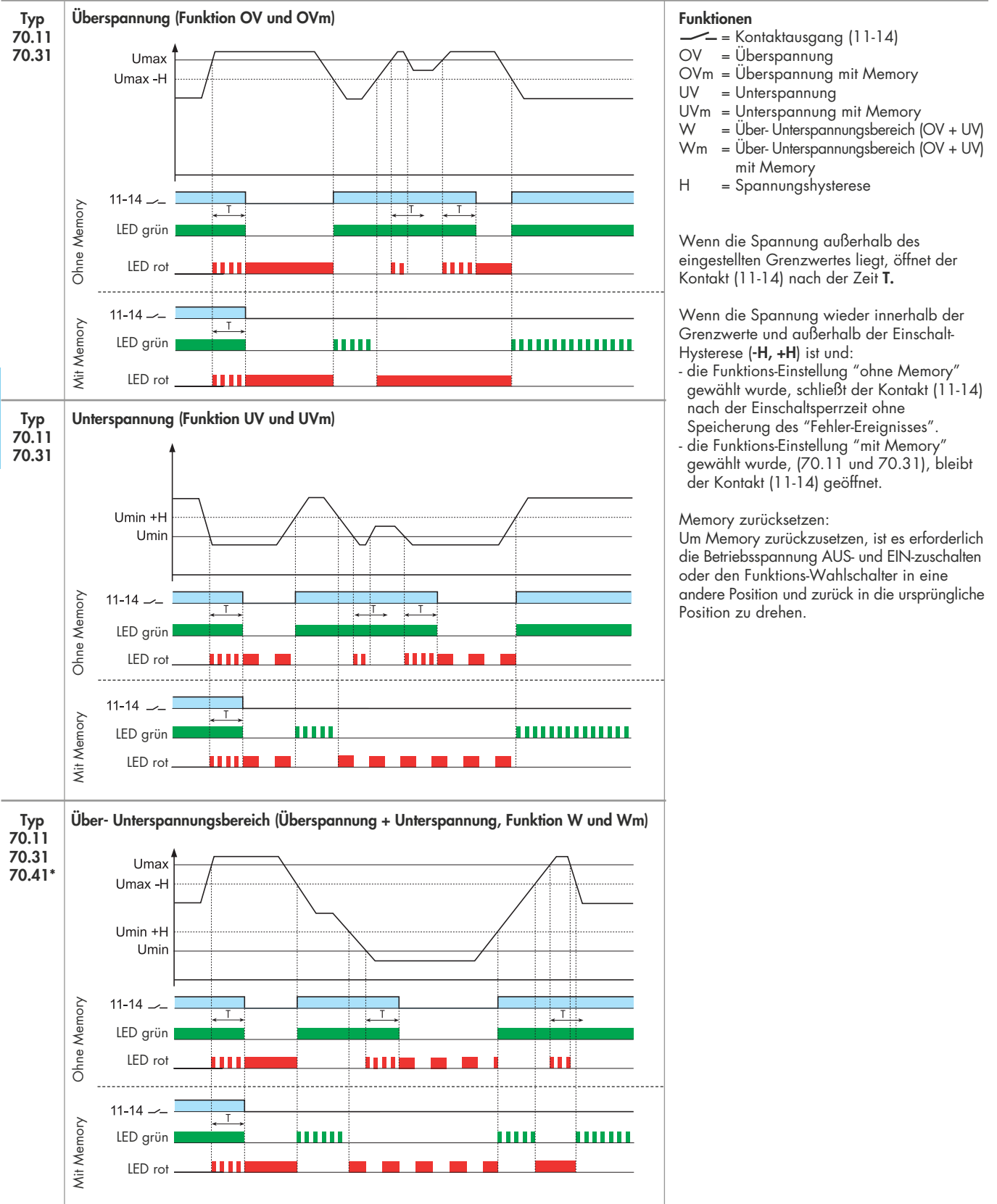
	70.11	70.31	70.41	70.61/62
Spannungsart	Wechselstrom	Drehstrom	Drehstrom	Drehstrom
Nennspannung 50/60 Hz	220...240	380...415	380...415	208...480
Unterspannung mit/ohne Memory (wählbar)	•	•	—	—
Überspannung mit/ohne Memory (wählbar)	•	•	—	—
Über- Unterspannungsbereich mit/ohne Memory (wählbar)	•	•	—	—
Über- Unterspannungsbereich ohne Memory	—	—	•	—
Phasenausfall	—	•	•	•
Phasenfolge	—	•	•	•
Phasenasymmetrie	—	—	•	—
Neutralleiter-Überwachung (wählbar)	—	—	•	—

Allgemeine Angaben

Isolationseigenschaften		70.11/31/41	70.61/62	
Spannungsfestigkeit zwischen Spannungsversorgung und Kontakten	V AC	2.500	3.000	
	(1,2/50 µs) kV	4	5	
Spannungsfestigkeit zwischen geöffneten Kontakten	V AC	1.000	1.000	
	(1,2/50 µs) kV	1,5	1,5	
EMV - Störfestigkeit		Vorschrift	Prüfschärfe	
Art der Prüfung	ESD-Entladung	- über die Anschlüsse	4 kV	
		- durch die Luft	8 kV	
Elektromagnetisches HF-Feld	(80 ... 1.000) MHz	EN 61000-4-3	10 V/m	
	(1 ... 2,8) GHz	EN 61000-4-3	5 V/m	
Burst (5/50 ns, 5 und 100 kHz) an	Betriebsspannungseingänge	EN 61000-4-4	4 kV	
Surge (1,2/50 µs) an	- gemeinsam (common mode)	EN 61000-4-5	4 kV	
	- gegeneinander (differential mode)	EN 61000-4-5	4 kV	
Leitungsgeführtes elektromagnetisches HF-Signal (0,15...230) MHz an	Betriebsspannungseingänge	EN 61000-4-6	10 V	
Spannungseinbrüche	70 % U _N	EN 61000-4-11	25 Frequenzzyklen	
Kurzzeitspannungsunterbrechungen		EN 61000-4-11	1 Frequenzzyklus	
Leitungsgebundene Störaussendung	(0,15...30) MHz	CISPR 11	Klasse B	
Abgestrahlte Störaussendung	(30...1.000) MHz	CISPR 11	Klasse B	
Anschlüsse		eindrätig	mehrdrätig	
Max. Anschlussquerschnitt	mm ²	1 x 6 / 2 x 4	1 x 4 / 2 x 2,5	
	AWG	1 x 10 / 2 x 12	1 x 12 / 2 x 14	
Drehmoment	Nm	0,8		
Abisolierlänge	mm	9		
Wärmeabgabe an die Umgebung		70.11	70.31/41	70.61/62
	ohne Kontaktstrom	W	0,8	1
	bei Dauerstrom	W	2	1,4

Funktionen

Positive Sicherheitslogik: Ausgangsrelais ist eingeschaltet (Kontakt 11-14 geschlossen), wenn alle Werte innerhalb der vorgegebenen Grenzwerte liegen.



* ohne Memory, Funktion Wm nicht wählbar

Funktionen

Positive Sicherheitslogik: Ausgangsrelais ist eingeschaltet (Kontakt 11 -14 geschlossen), wenn alle Werte innerhalb der vorgegebenen Grenzwerte liegen.

<p>Typ 70.31 70.41 70.61 70.62</p>	<p>Phasenfolge und Phasenausfall</p>	<p>Liegt beim Einschalten ein Phasenfolgefehler (L1, L2, L3) vor oder fehlt eine Phase, dann schließt der Kontakt (11-14) nicht.</p> <p>Tritt ein Phasenausfall oder Phasenfolgefehler auf, öffnet der Kontakt (11-14) sofort. Nach Phasenrückkehr oder Rückkehr der richtigen Phasenfolge schließt der Kontakt (11-14) sofort.</p> <p>Typ 70.61 und 70.62: Als Fehlen einer Phase wird erkannt, wenn die Spannung kleiner ist als ca. 80 % des Mittelwertes der anderen Spannungen.</p>
<p>Typ 70.41</p>	<p>N-Leiter-Ausfall und Phasenasymmetrie</p>	<p>Tritt ein N-Leiter-Ausfall in der Schalterstellung N "Mit N-Leiter-Überwachung" auf, öffnet der Kontakt (11-14) sofort. Nach Wiederherstellung der Verbindung zum N-Leiter schließt der Kontakt (11-14) sofort.</p> <p>Tritt eine Phasenasymmetrie über dem eingestellten %-Wert auf, öffnet der Kontakt (11-14) nach der Zeit T. Wenn die Asymmetrie wieder unter dem eingestellten Wert und der Asymmetrie-Hysteresis von ca. 2% (fester Wert) liegt, schließt der Kontakt (11-14) nach der Einschaltsperrzeit.</p>



Frontansicht: Funktions-Wahlschalter und Einstellregler

<p>70.11</p> <p>Funktionen: OV, OVm, UV, UVm, W, Wm</p> <p>$T_{\text{Abschaltverzögerung}}$: (0,5...60) sec</p> <p>$U_{\text{Max}}$: (220...270) V</p> <p>$U_{\text{Min}}$: (170...230) V</p>	<p>70.31</p> <p>Funktionen: OV, OVm, UV, UVm, W, Wm</p> <p>U_{Max}: (380...480) V</p> <p>U_{Min}: (300...400) V</p> <p>$T_{\text{Abschaltverzögerung}}$: (0,5...60) sec</p>	<p>70.41</p> <p>N = Mit N-Leiter Überwachung N = Ohne N-Leiter Überwachung</p> <p>U_{Max}: (380...480) V</p> <p>$(4...25) \% U_N$</p> <p>U_{Min}: (300...400) V</p> <p>$T_{\text{Abschaltverzögerung}}$: (0,5...60) sec</p>
---	---	--

E

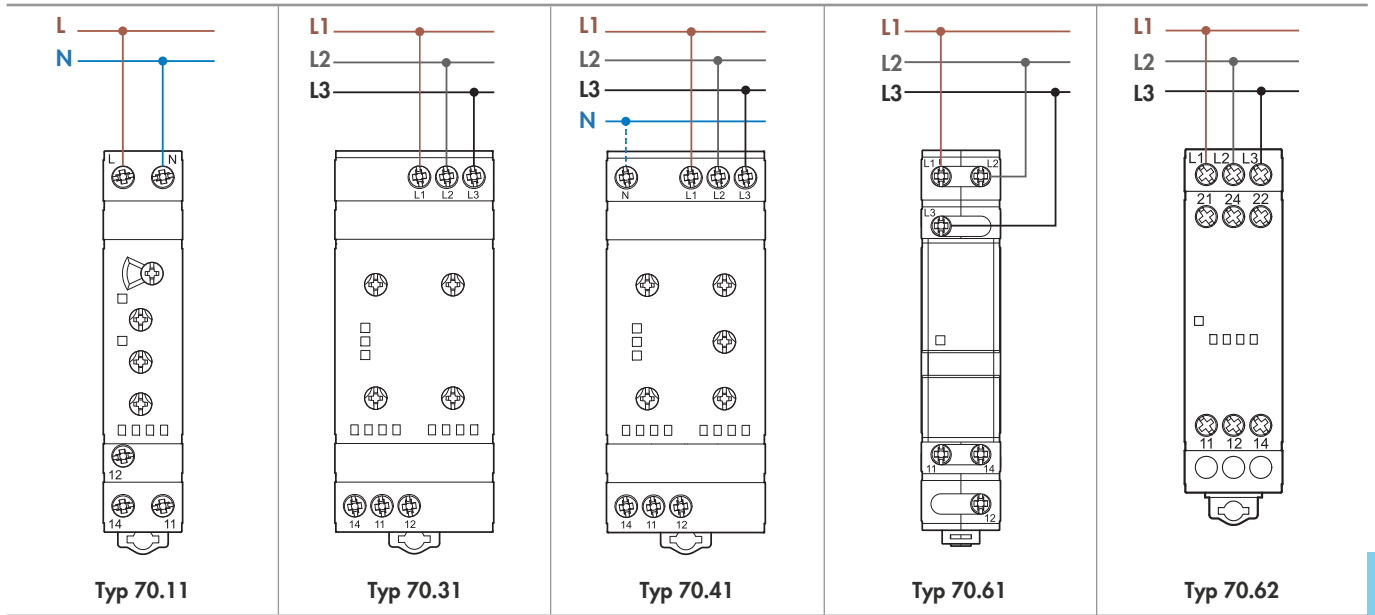
LED-Statusanzeige

Überwachungsrelais - Typ	LED	Normalbetrieb	Anormaler Betrieb (Spannung außerhalb des Sollwertes, Abschaltverzögerungszeit läuft)	Anormaler Betrieb (Grund für die Abschaltung, erforderliches RESET wenn "mit Memory"* gewählt wurde)
		Kontakt (11 - 14) geschlossen	Kontakt (11 - 14) geschlossen	Kontakt (11-14) geöffnet
70.11.8.230.2022	• •		 	Überspannung OV oder OVm Unterspannung UV oder UVm Mit Memory, nach einem Fehler ist ein manueller "RESET" ** erforderlich
70.31.8.400.2022	• • •		 	Überspannung OV oder OVm Unterspannung UV oder UVm Phasenausfall Phasenfolge Mit Memory, nach einem Fehler ist ein manueller "RESET" ** erforderlich
70.41.8.400.2030	• • •		 	Überspannung OV Unterspannung UV Phasenasymmetrie Phasenausfall N-Leiterbruch Phasenfolge
70.61.8.400.0000	•			Phasenfolge oder Phasenausfall
70.62.8.400.0000	•			Phasenausfall Phasenfolge

* Die Funktion "mit Memory" ist nur bei den Typen 70.11 und 70.31 verfügbar.

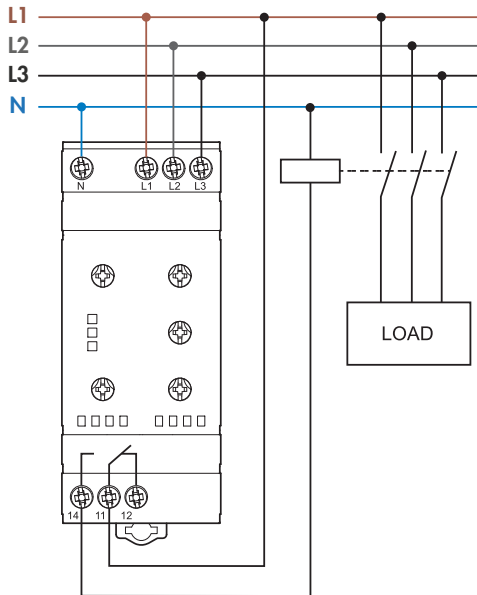
** Bei der Einstellung "mit Memory" erfolgt das Zurücksetzen durch AUS- und EIN-Schalten der Betriebsspannung oder durch Drehen des Funktions-Wahlschalters in eine andere Position und zurück in die ursprüngliche Position.

Anschlussbilder



Anschluss-Beispiel

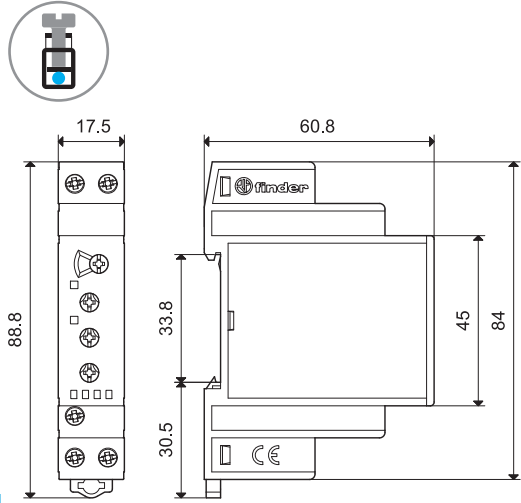
Der Ausgangskontakt des Überwachungsrelais schaltet die Spule eines Leistungsschützes.



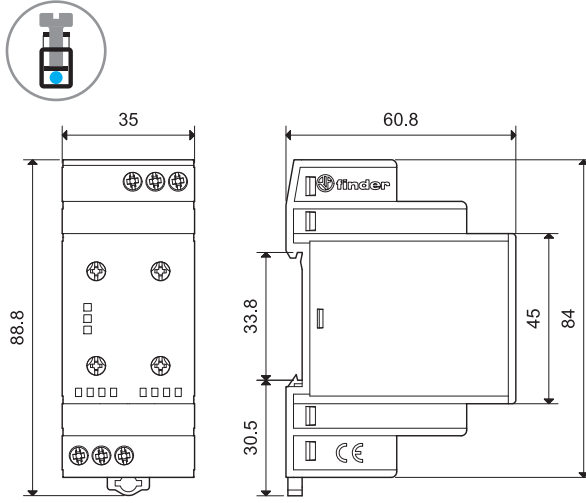
E

Abmessungen

70.11
Schraubklemmen

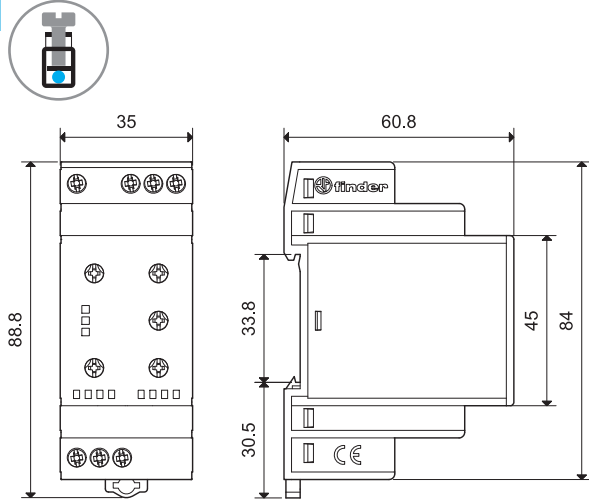


70.31
Schraubklemmen

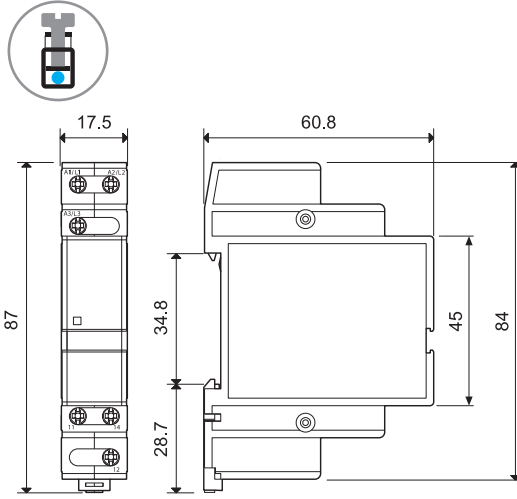


E

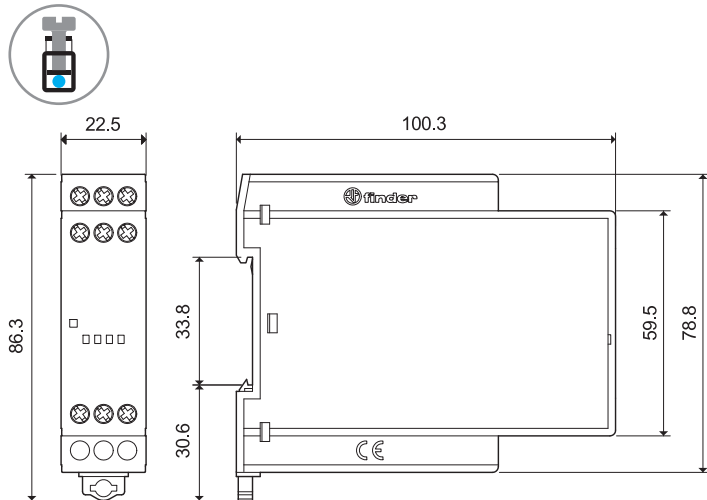
70.41
Schraubklemmen



70.61
Schraubklemmen



70.62
Schraubklemmen



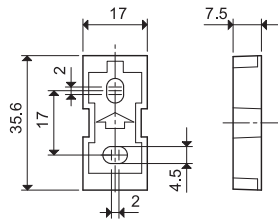
Zubehör



020.01

Befestigungsfuß für Chassismontage für Typ 70.11 und 70.61, 17,5 mm breit

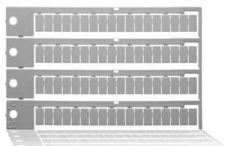
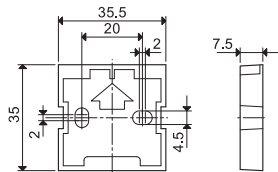
020.01



011.01

Befestigungsfuß für Chassismontage für Typ 70.31 und 70.41, 35 mm breit

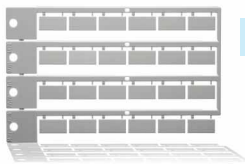
011.01



060.72

Bezeichnungsschild-Matte für Typ 70.11, 70.31, 70.41 und 70.62, 72 Schilder, (6x12) mm, zum Bedrucken mit Plotter

060.72



020.24

Bezeichnungsschild-Matte für Typ 70.61, 24 Schilder, (9x17) mm

020.24



019.01

Bezeichnungsschild für Typ 70.11, 70.31 und 70.41, 1 Schild, (17,5x25,5) mm

019.01



022.09

Distanzstück, Plastik grau, 9 mm breit - zum Befestigen auf der DIN-Schiene als Montageabstand zwischen benachbarten Überwachungsrelais der Serie 70 bzw. zu anderen Bauelementen

022.09

