

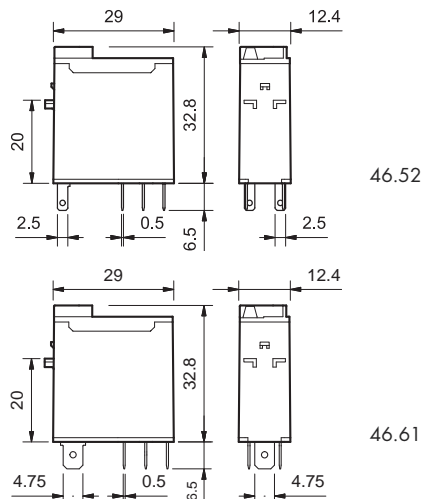
## Características

1 o 2 contactos

46.52 - 2 contactos 8 A

46.61 - 1 contacto 16 A

- Montaje en zócalo o conexión directa con Faston
- Bobina AC o DC
- Disponible con pulsador de prueba enclavable, indicador mecánico y LED
- 8 mm, 6 kV (1.2/50  $\mu$ s) entre bobina y contactos
- Contactos sin Cadmio



PARA CARGAS DE MOTORES Y "PILOT DUTY" HOMOLOGADAS  
POR UL VER "Información Técnica General" página V

46.52

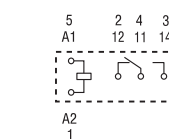
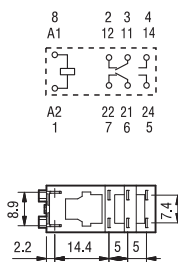


- 2 contactos conmutados, 8 A
- Terminales de enchufar/soldar

46.61



- 1 contacto conmutado, 16 A
- Enchufable/Faston 187 (4.8x0.5 mm)



Características de los contactos		46.52	46.61
Configuración de contactos		2 contactos conmutados	1 contacto conmutado
Corriente nominal/Máx. corriente instantánea A		8/15	16/25
Tensión nominal/Máx. tensión de conmutación V AC		250/440	250/440
Carga nominal en AC1 VA		2000	4000
Carga nominal en AC15 (230 V AC) VA		350	750
Motor monofásico (230 V AC) kW		0.37	0.55
Capacidad de ruptura en DC1: 30/110/220 V A		6/0.5/0.15	12/0.5/0.15
Carga mínima conmutable mW (V/mA)		300 (5/5)	300 (5/5)
Material estándar de los contactos		AgNi	AgNi
Características de la bobina		46.52	46.61
Tensión nominal V AC (50/60 Hz)		12 - 24 - 48 - 110 - 120 - 230 - 240	
de alimentación (U <sub>N</sub> ) V DC		12 - 24 - 48 - 110 - 125	
Potencia nominal VA/W		1.2/0.5	1.2/0.5
Campo de funcionamiento AC		(0.8...1.1)U <sub>N</sub>	
	DC	(0.73...1.1)U <sub>N</sub>	
Tensión de mantenimiento AC/DC		0.8U <sub>N</sub> /0.4U <sub>N</sub>	0.8U <sub>N</sub> /0.4U <sub>N</sub>
Tensión de desconexión AC/DC		0.2U <sub>N</sub> /0.1U <sub>N</sub>	0.2U <sub>N</sub> /0.1U <sub>N</sub>
Características generales		46.52	46.61
Vida útil mecánica AC/DC ciclos		10 · 10 <sup>6</sup>	10 · 10 <sup>6</sup>
Vida útil eléctrica con carga nominal AC1 ciclos		100 · 10 <sup>3</sup>	100 · 10 <sup>3</sup>
Tiempo de respuesta: conexión/desconexión ms		10/3	15/5
Aislamiento entre bobina y contactos (1.2/50 $\mu$ s)kV		6 (8 mm)	6 (8 mm)
Rigidez dieléctrica entre contactos abiertos V AC		1000	1000
Temperatura ambiente °C		-40 ... +70	-40 ... +70
Categoría de protección		RT II	RT II
Homologaciones (según los tipos)		CE ANCE SB PC NY RINA CULUS VDE	

## Codificación

Ejemplo: serie 46 mini-relé industrial, 1 contacto conmutado, tensión bobina 24 V DC con pulsador de prueba e indicador mecánico.

	<b>4</b>	<b>6</b>	<b>6</b>	<b>1</b>	<b>9</b>	<b>0</b>	<b>2</b>	<b>4</b>	<b>0</b>	<b>0</b>	<b>4</b>	<b>0</b>	
										<b>A</b>	<b>B</b>	<b>C</b>	<b>D</b>

**Serie** \_\_\_\_\_

**Tipo** \_\_\_\_\_

5 = Terminales de enchufar/soldar (2.5x0.5 mm)

6 = Conexión Faston 187 (4.8x0.5 mm)

**Número contactos** \_\_\_\_\_

1 = 1 contacto, 16 A

2 = 2 contactos, 8 A

**Versión de la bobina** \_\_\_\_\_

9 = DC

8 = AC (50/60 Hz)

**Tensión nominal de la bobina** \_\_\_\_\_

Ver características de la bobina

**A: Material de contactos**

0 = AgNi

4 = AgSnO<sub>2</sub> (sólo 46.61)

5 = AgNi + Au (5 µm)

**B: Circuito de contactos**

0 = Contacto conmutado

**D: Versiones especiales**

0 = Estándar

**C: Variantes**

2 = Indicador mecánico

4 = Pulsador de prueba + indicador mecánico

54 = Pulsador de prueba + LED (AC) + indicador mecánico

74 = Pulsador de prueba + doble LED (DC no polarizado) + indicador mecánico

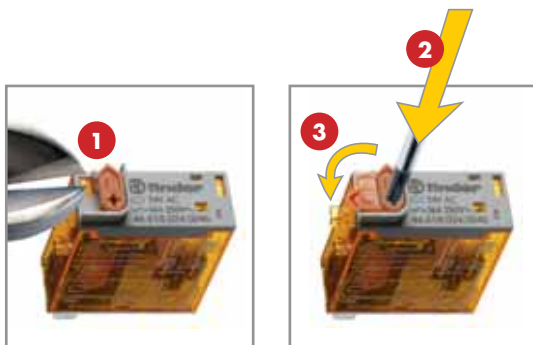
**Selección de características y opciones: sólo son posibles combinaciones en la misma línea.**  
En **negrita** se muestran las opciones preferentes y con mejor disponibilidad.

Tipo	Versión de bobina	A	B	C	D
46.52	AC - DC	<b>0</b> - 5	<b>0</b>	2 - <b>4</b>	<b>0</b>
	AC	0 - 5	0	54	/
	DC	0 - 5	0	74	/
46.61	AC - DC	<b>0</b> - 4 - 5	<b>0</b>	2 - <b>4</b>	<b>0</b>
	AC	0 - 4 - 5	0	54	/
	DC	0 - 4 - 5	0	74	/

## Descripción: variantes

**C: Variante 54**  
LED (AC)

**C: Variante 74**  
LED (DC, no polarizado)



### Pulsador de prueba enclavable e indicador mecánico (0040, 0054, 0074)

Puede utilizarse de dos maneras:

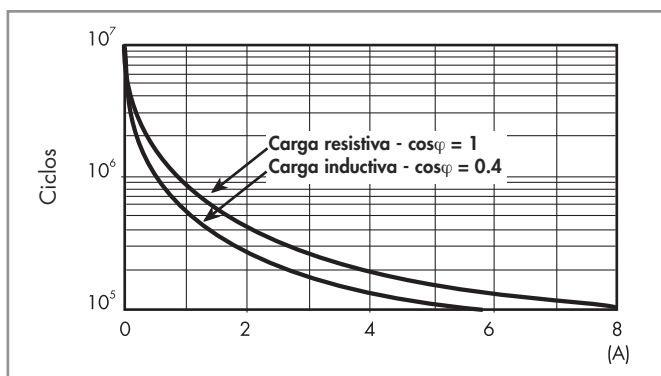
- 1) El retén del pulsador (pivote de plástico que evita su rotación) permanece intacto. En este caso, cuando se actúa sobre el pulsador de prueba, los contactos se cierran. Cuando dejamos de pulsarlo, los contactos vuelven a su posición inicial.
- 2) El retén del pulsador se rompe (con un utensilio adecuado). En este caso el pulsador puede también rotar, lo que permite que, al mismo tiempo de cerrar los contactos, puedan también enclavarse, permaneciendo en esa posición hasta que el pulsador vuelve a colocarse en la posición inicial. La acción sobre el pulsador debe ser siempre rápida y decidida.

## Características generales

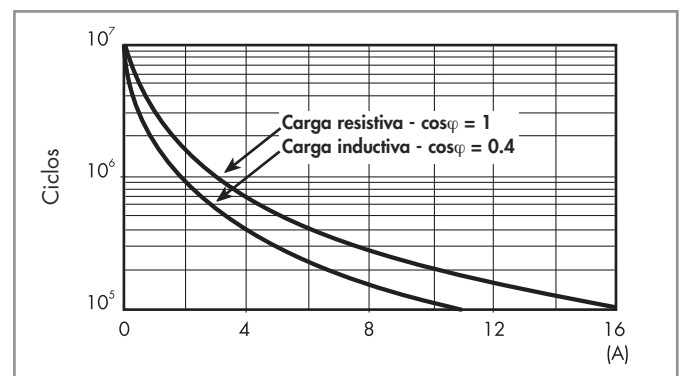
Aislamiento según EN 61810-1		1 contacto		2 contactos	
Tensión nominal de alimentación	V AC	230/400		230/400	
Tensión nominal de aislamiento	V AC	250	400	250	400
Grado de contaminación		3	2	3	2
<b>Aislamiento entre bobina y contactos</b>					
Tipo de aislamiento		Reforzado (8 mm)		Reforzado (8 mm)	
Categoría de sobretensión		III		III	
Tensión soportada a los impulsos	kV (1.2/50 $\mu$ s)	6		6	
Rigidez dieléctrica	V AC	4000		4000	
<b>Aislamiento entre contactos adyacentes</b>					
Tipo de aislamiento		-		Principal	
Categoría de sobretensión		-		III	
Tensión soportada a los impulsos	kV (1.2/50 $\mu$ s)	-		4	
Rigidez dieléctrica	V AC	-		2000	
<b>Aislamiento entre contactos abiertos</b>					
Tipo de desconexión		Microconexión		Microconexión	
Rigidez dieléctrica	V AC/kV (1.2/50 $\mu$ s)	1000/1.5		1000/1.5	
<b>Inmunidad a las perturbaciones conducidas</b>		<b>46.61</b>		<b>46.52</b>	
Burst (5...50)ns, 5 kHz, en A1 - A2		EN 61000-4-4		nivel 4 (4 kV)	
Surge (1.2/50 $\mu$ s) en A1 - A2 (modo diferencial)		EN 61000-4-5		nivel 3 (2 kV)	
<b>Otros datos</b>					
Tiempo de rebotes: NA/NC	ms	2/6		1/4	
Resistencia a la vibración (10...150)Hz: NA/NC	g	20/12		20/15	
Resistencia al choque	g	20		20	
Potencia disipada al ambiente	en vacío	W	0.6	0.6	
	con carga nominal	W	1.6	2	
Distancia de montaje entre relés en un circuito impreso	mm	$\geq 5$			

## Características de los contactos

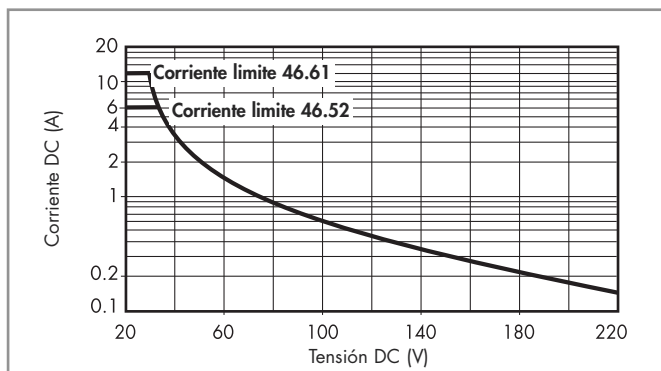
**F 46 - Vida eléctrica (AC) en función de la corriente de contactos**  
Tipo 46.52



**F 46 - Vida eléctrica (AC) en función de la corriente de contactos**  
Tipo 46.61



**H 46 - Poder de corte para cargas en DC1**



- La vida eléctrica para cargas resistivas en (DC1) que tengan valores de tensión y corriente bajo la curva es de  $\geq 100 \cdot 10^3$  ciclos.
- Para las cargas DC13, la colocación de un diodo con polaridad invertida en paralelo con la carga permite obtener una vida eléctrica idéntica a la que se consigue con una carga en DC1. Nota: aumentará el tiempo de desconexión.

## Características de la bobina

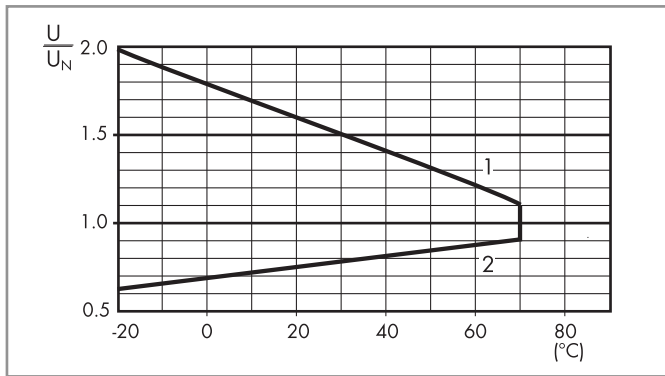
### Valores de la versión DC

Tensión nominal $U_N$ V	Código bobina	Campo de funcionamiento		Resistencia R $\Omega$	Nominal absorbida I con $U_N$ mA
		$U_{min}$ V	$U_{max}$ V		
12	9.012	8.8	13.2	300	40
24	9.024	17.5	26.4	1200	20
48	9.048	35	52.8	4800	10
110	9.110	80	121	23500	4.7
125	9.125	91.2	138	32000	3.9

### Valores de la versión AC

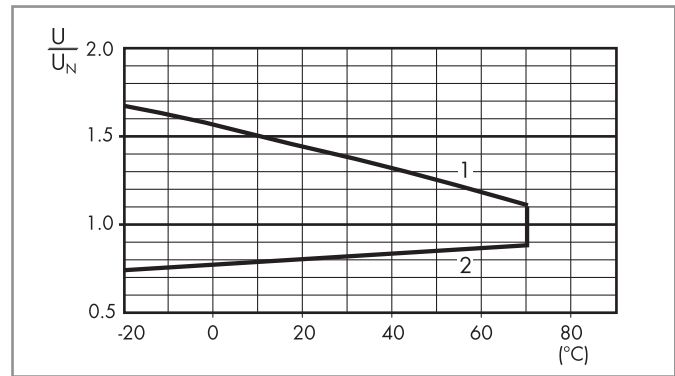
Tensión nominal $U_N$ V	Código bobina	Campo de funcionamiento		Resistencia R $\Omega$	Nominal absorbida I con $U_N$ mA
		$U_{min}$ V	$U_{max}$ V		
12	8.012	9.6	13.2	80	90
24	8.024	19.2	26.4	320	45
48	8.048	38.4	52.8	1350	21
110	8.110	88	121	6900	9.4
120	8.120	96	132	9000	8.4
230	8.230	184	253	28000	5
240	8.240	192	264	31500	4.1

R 46 - Campo de funcionamiento de la bobina (DC) en función de la temperatura ambiente



1 - Tensión máx. admisible en la bobina.  
2 - Tensión de conexión mínima con la bobina a temperatura ambiente.

R 46 - Campo de funcionamiento de la bobina (AC) en función de la temperatura ambiente



1 - Tensión máx. admisible en la bobina.  
2 - Tensión de conexión mínima con la bobina a temperatura ambiente.

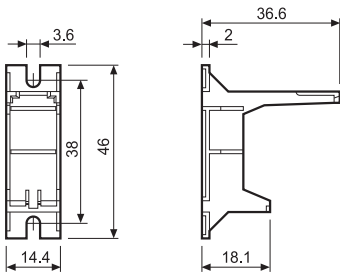
## Accesorios



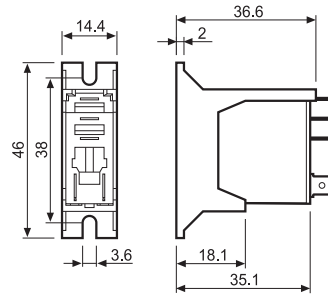
046.05

Adaptador para fijación a tornillo para relé 46.52 y 46.61

046.05



046.05



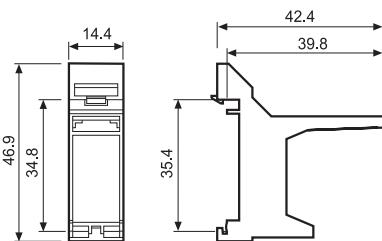
046.05 con relé



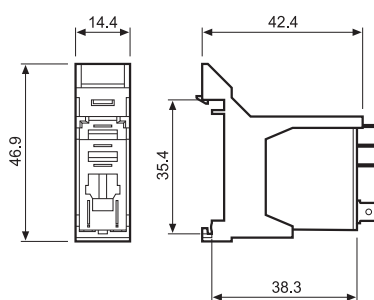
046.05 con relé

Adaptador para montaje en carril de 35 mm para relé 46.52 y 46.61

046.07



046.07



046.07 con relé



046.07



046.07 con relé

Juego de etiquetas de identificación, plástica, para relé 46.52 y 46.61,  
72 unidades, 6x12 mm

060.72



060.72