

Características

1 o 2 contactos - Interfaz modular con relé

Contactos con 5 µm de oro para la conexión de cargas bajas

- 49.31-50x0 - 1 contacto 10 A (bornes de jaula)
- 49.52-50x0 - 2 contactos 8 A (bornes de jaula)
- 49.72-50x0 - 2 contactos 8 A (bornes de conexión rápida)

- Anchura 15.5 mm
- Ideal para la conexión con sistemas PLC
- Bobina AC o DC
- Suministrado con módulo de presencia de tensión y de protección bobina CEM
- Extracción y fijación del relé con palanca de plástico
- Etiqueta de identificación
- Montaje en carril de 35 mm (EN 60715)

49.31-50x0 / 49.52
Borne de jaula



49.72-50x0
Borne de conexión rápida



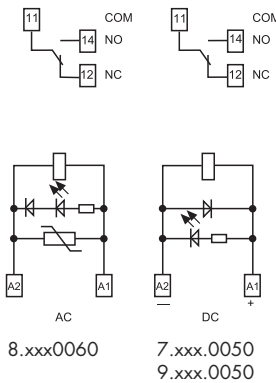
Acotaciones externas ver página 8

Características de los contactos		1 contacto conmutado	2 contactos conmutados
Configuración de contactos		1 contacto conmutado	2 contactos conmutados
Corriente nominal/Máx. corriente instantánea A		10/20	8/15
Tensión nominal/Máx. tensión de conmutación V AC		250/400	250/250
Carga nominal en AC1 VA		2500	2000
Carga nominal en AC15 (230 V AC) VA		500	400
Motor monofásico (230 V AC) kW		0.37	0.3
Capacidad de ruptura en DC1: 30/110/220 V A		10/0.3/0.12	8/0.3/0.12
Carga mínima conmutable mW (V/mA)		50 (5/2)	50 (5/2) - [1 (0.1/1)]*
Material estándar de los contactos		AgNi + Au (5 µm)	AgNi + Au (5 µm)
Características de la bobina			
Tensión nominal V AC (50/60 Hz)		12 - 24 - 110 - 120 - 230	12 - 24 - 110 - 120 - 230
de alimentación (U _N) V DC		12 - 24 - 125	12 - 24 - 125
Potencia nominal en AC/DC/DC sens. VA (50 Hz)/W/W		1.2/0.65/0.5	1.2/0.65/0.5
Campo de funcionamiento AC		(0.8...1.1)U _N	(0.8...1.1)U _N
DC/DC sensible		(0.73...1.5)U _N /(0.73...1.7)U _N	(0.73...1.5)U _N /(0.73...1.7)U _N
Tensión de mantenimiento AC/DC		0.8 U _N / 0.4 U _N	0.8 U _N / 0.4 U _N
Tensión de desconexión AC/DC		0.2 U _N / 0.1 U _N	0.2 U _N / 0.1 U _N
Características generales			
Vida útil mecánica AC/DC ciclos		10 · 10 ⁶ / 20 · 10 ⁶	10 · 10 ⁶ / 20 · 10 ⁶
Vida útil eléctrica con carga nominal en AC1 ciclos		150 · 10 ³	150 · 10 ³
Tiempo de respuesta: conexión/desconexión ms		7/4 (AC) - 12/12 (DC)	7/4 (AC) - 12/12 (DC)
Aislamiento entre bobina y contactos (1.2/50 µs) kV		6 (8 mm)	6 (8 mm)
Rigidez dieléctrica entre contactos abiertos V AC		1000	1000
Temperatura ambiente °C		-40...+70	-40...+70
Categoría de protección		IP 20	IP 20
Homologaciones relé (según los tipos)			

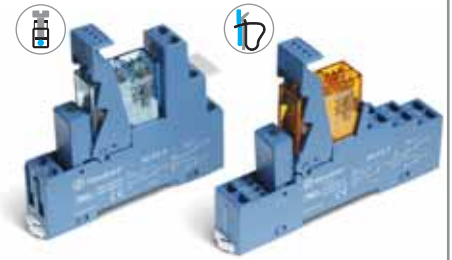
49.31-50x0



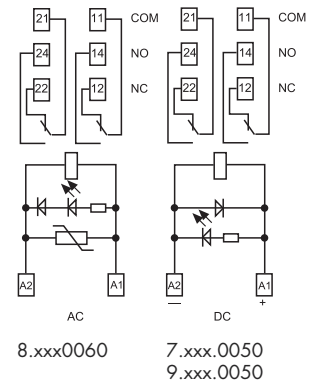
- 1 contacto, 10 A
- Material de los contactos: AgNi + Au (5 µm)
- Bornes de jaula
- Montaje en carril de 35 mm (EN 60715)



49.52/72-50x0



- 2 contactos, 8 A
- Material de los contactos: AgNi + Au (5 µm)
- Bornes de jaula y bornes de conexión rápida
- Montaje en carril de 35 mm (EN 60715)



* Conectando los contactos en paralelo se puede llegar hasta cargas [1 (0.1/1)].

Características

1 o 2 contactos - Interfaz modular con relé

Contactos de AgNi para cargas grandes

49.31-00x0 - 1 contacto 10 A (bornes de jaula)

49.52-00x0 - 2 contactos 8 A (bornes de jaula)

49.72-00x0 - 2 contactos 8 A (bornes de conexión rápida)

- Anchura 15.5 mm
- Ideal para la conexión con sistemas PLC
- Bobina AC o DC
- Suministrado con módulo de presencia de tensión y de protección bobina CEM
- Extracción y fijación del relé con palanca de plástico
- Etiqueta de identificación
- Montaje en carril de 35 mm (EN 60715)

49.31-00x0 / 49.52
Borne de jaula



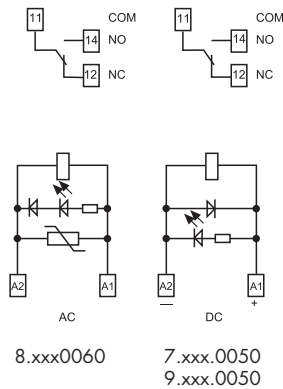
49.72-00x0
Borne de conexión rápida



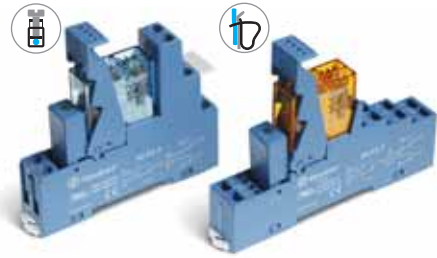
49.31-00x0



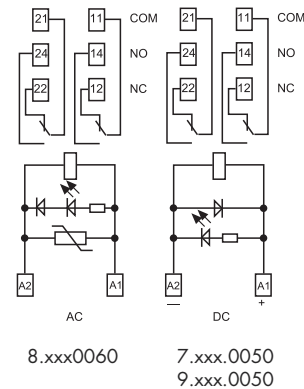
- 1 contacto, 10 A
- Material de los contactos: AgNi
- Bornes de jaula
- Montaje en carril de 35 mm (EN 60715)



49.52/72-00x0



- 2 contactos, 8 A
- Material de los contactos: AgNi
- Bornes de jaula y bornes de conexión rápida
- Montaje en carril de 35 mm (EN 60715)



Acotaciones externas ver página 8

Características de los contactos

Configuración de contactos	1 contacto conmutado	2 contactos conmutados
Corriente nominal/Máx. corriente instantánea A	10/20	8/15
Tensión nominal/Máx. tensión de conmutación V AC	250/400	250/250
Carga nominal en AC1 VA	2500	2000
Carga nominal en AC15 (230 V AC) VA	500	400
Motor monofásico (230 V AC) kW	0.37	0,3
Capacidad de ruptura en DC1: 30/110/220 V A	10/0.3/0.12	8/0.3/0.12
Carga mínima conmutable mW (V/mA)	300 (5/5)	300 (5/5)
Material estándar de los contactos	AgNi	AgNi

Características de la bobina

Tensión nominal V AC (50/60 Hz)	12 - 24 - 110 - 120 - 230	12 - 24 - 110 - 120 - 230
de alimentación (U _N) V DC	12 - 24 - 125	12 - 24 - 125
Potencia nominal en AC/DC/DC sens. VA (50 Hz)/W/W	1.2/0.65/0.5	1.2/0.65/0.5
Campo de funcionamiento AC	(0.8...1.1)U _N	(0.8...1.1)U _N
DC/DC sensible	(0.73...1.5)U _N / (0.73...1.7)U _N	(0.73...1.5)U _N / (0.73...1.7)U _N
Tensión de mantenimiento AC/DC	0.8 U _N / 0.4 U _N	0.8 U _N / 0.4 U _N
Tensión de desconexión AC/DC	0.2 U _N / 0.1 U _N	0.2 U _N / 0.1 U _N

Características generales

Vida útil mecánica AC/DC ciclos	10 · 10 ⁶ / 20 · 10 ⁶	10 · 10 ⁶ / 20 · 10 ⁶
Vida útil eléctrica con carga nominal en AC1 ciclos	200 · 10 ³	150 · 10 ³
Tiempo de respuesta: conexión/desconexión ms	7/4 (AC) - 12/12 (DC)	7/4 (AC) - 12/12 (DC)
Aislamiento entre bobina y contactos (1.2/50 μs) kV	6 (8 mm)	6 (8 mm)
Rigidez dieléctrica entre contactos abiertos V AC	1000	1000
Temperatura ambiente °C	-40...+70	-40...+70
Categoría de protección	IP 20	IP 20

Homologaciones relé (según los tipos)



Características

1 o 2 contactos - Interfaz modular con relé
Contactos de AgCdO para cargas grandes

- 49.31-20x0 - 1 contacto 10 A (bornes de jaula)
- 49.52-20x0 - 2 contactos 8 A (bornes de jaula)
- 49.72-20x0 - 2 contactos 8 A (bornes de conexión rápida)

- Anchura 15.5 mm
- Ideal para la conexión con sistemas PLC
- Bobina AC o DC
- Suministrado con módulo de presencia de tensión y de protección bobina CEM
- Extracción y fijación del relé con palanca de plástico
- Etiqueta de identificación
- Montaje en carril de 35 mm (EN 60715)

49.31-20x0 / 49.52
Borne de jaula



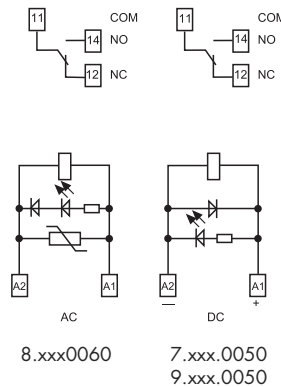
49.72-20x0
Borne de conexión rápida



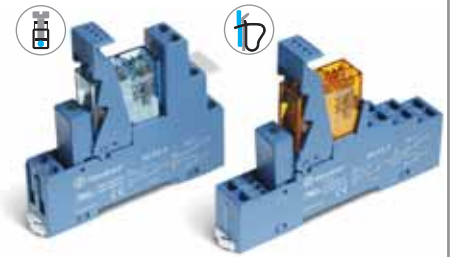
49.31-20x0



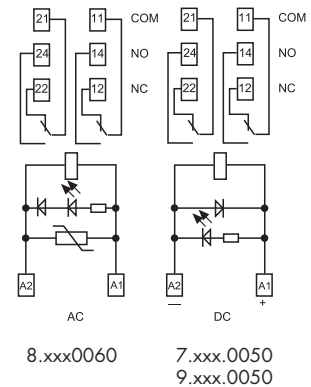
- 1 contacto, 10 A
- Material de los contactos: AgCdO
- Bornes de jaula
- Montaje en carril de 35 mm (EN 60715)



49.52/72-20x0



- 2 contactos, 8 A
- Material de los contactos: AgCdO
- Bornes de jaula y bornes de conexión rápida
- Montaje en carril de 35 mm (EN 60715)



Acotaciones externas ver página 8

Características de los contactos		1 contacto conmutado	2 contactos conmutados
Configuración de contactos		1 contacto conmutado	2 contactos conmutados
Corriente nominal/Máx. corriente instantánea A		10/20	8/15
Tensión nominal/Máx. tensión de conmutación V AC		250/400	250/250
Carga nominal en AC1 VA		2500	2000
Carga nominal en AC15 (230 V AC) VA		500	400
Motor monofásico (230 V AC) kW		0.37	0.3
Capacidad de ruptura en DC1: 30/110/220 V A		10/0.3/0.12	8/0.3/0.12
Carga mínima conmutable mW (V/mA)		500 (10/5)	500 (10/5)
Material estándar de los contactos		AgCdO	AgCdO
Características de la bobina			
Tensión nominal V AC (50/60 Hz)		12 - 24 - 110 - 120 - 230	12 - 24 - 110 - 120 - 230
de alimentación (U _N) V DC		12 - 24 - 125	12 - 24 - 125
Potencia nominal en AC/DC/DC sens. VA (50 Hz)/W/W		1.2/0.65/0.5	1.2/0.65/0.5
Campo de funcionamiento AC		(0.8...1.1)U _N	(0.8...1.1)U _N
DC/DC sensible		(0.73...1.5)U _N /(0.73...1.75)U _N	(0.73...1.5)U _N /(0.73...1.75)U _N
Tensión de mantenimiento AC/DC		0.8 U _N / 0.4 U _N	0.8 U _N / 0.4 U _N
Tensión de desconexión AC/DC		0.2 U _N / 0.1 U _N	0.2 U _N / 0.1 U _N
Características generales			
Vida útil mecánica AC/DC ciclos		10 · 10 ⁶ / 20 · 10 ⁶	10 · 10 ⁶ / 20 · 10 ⁶
Vida útil eléctrica con carga nominal en AC1 ciclos		200 · 10 ³	150 · 10 ³
Tiempo de respuesta: conexión/desconexión ms		7/4 (AC) - 12/12 (DC)	7/4 (AC) - 12/12 (DC)
Aislamiento entre bobina y contactos (1.2/50 μs) kV		6 (8 mm)	6 (8 mm)
Rigidez dieléctrica entre contactos abiertos V AC		1000	1000
Temperatura ambiente °C		-40...+70	-40...+70
Categoría de protección		IP 20	IP 20
Homologaciones relé (según los tipos)		CE ABS S D FI PG M	N RINA S S cUL US NF VDE

Características

1 contacto - Interfaz modular con relé

Contactos de AgCdO para cargas grandes

49.61-20x0 - 1 contacto 16 A (bornes de jaula)

49.81-20x0 - 1 contacto 16 A (bornes de conexión rápida)

Contactos de AgSnO₂ para cargas grandes y altos picos de intensidad en la conexión.

49.61-40x0 - 1 contacto 16 A (bornes de jaula)

49.81-40x0 - 1 contacto 16 A (bornes de conexión rápida)

- Anchura 15.5 mm
- Ideal para la conexión con sistemas PLC
- Bobina AC o DC
- Suministrado con módulo de presencia de tensión y de protección bobina CEM
- Extracción y fijación del relé con palanca de plástico
- Etiqueta de identificación
- Montaje en carril de 35 mm (EN 60715)

49.61
Borne de jaula



49.81-20x0/40x0
Borne de conexión rápida



Acotaciones externas ver página 8

Características de los contactos

Configuración de contactos	1 contacto conmutado	1 contacto conmutado
Corriente nominal/Máx. corriente instantánea A	16*/30	16*/100 (5 ms)
Tensión nominal/Máx. tensión de conmutación V AC	250/400	250/400
Carga nominal en AC1 VA	4000	4000
Carga nominal en AC15 (230 V AC) VA	750	750
Motor monofásico (230 V AC) kW	0.55	0.55
Capacidad de ruptura en DC1: 30/110/220 V A	16/0.3/0.12	16/0.3/0.12
Carga mínima conmutable mW (V/mA)	500 (5/5)	1000 (10/10)
Material estándar de los contactos	AgCdO	AgSnO ₂

Características de la bobina

Tensión nominal V AC (50/60 Hz)	12 - 24 - 110 - 120 - 230	12 - 24 - 110 - 120 - 230
de alimentación (U _N) V DC	12 - 24 - 125	12 - 24 - 125
Potencia nominal en AC/DC/DC sens. VA (50 Hz)/W/W	1.2/0.65/0.5	1.2/0.65/0.5
Campo de funcionamiento AC	(0.8...1.1)U _N	(0.8...1.1)U _N
DC/DC sensible	(0.73...1.5)U _N /(0.8...1.5)U _N	(0.73...1.5)U _N /(0.8...1.5)U _N
Tensión de mantenimiento AC/DC	0.8 U _N / 0.4 U _N	0.8 U _N / 0.4 U _N
Tensión de desconexión AC/DC	0.2 U _N / 0.1 U _N	0.2 U _N / 0.1 U _N

Características generales

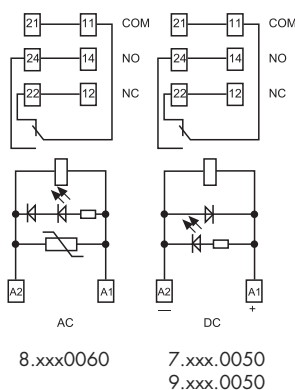
Vida útil mecánica AC/DC ciclos	10 · 10 ⁶ /20 · 10 ⁶	10 · 10 ⁶ /20 · 10 ⁶
Vida útil eléctrica con carga nominal en AC1 ciclos	100 · 10 ³	100 · 10 ³
Tiempo de respuesta: conexión/desconexión ms	7/4 (AC) - 12/12 (DC)	7/4 (AC) - 12/12 (DC)
Aislamiento entre bobina y contactos (1.2/50 μs) kV	6 (8 mm)	6 (8 mm)
Rigidez dieléctrica entre contactos abiertos V AC	1000	1000
Temperatura ambiente °C	-40...+70	-40...+70
Categoría de protección	IP 20	IP 20

Homologaciones relé (según los tipos)



49.61/81-20x0

- 1 contacto, 16 A*
- Material de los contactos: AgCdO
- Bornes de jaula y bornes de conexión rápida
- Montaje en carril de 35 mm (EN 60715)

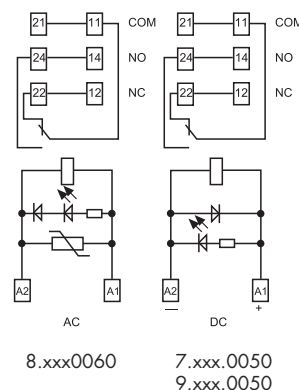


* Con corrientes >10 A, los bornes de los contactos deben conectarse en paralelo (21 con 11, 24 con 14, 22 con 12)



49.61/81-40x0

- 1 contacto, 16 A*
- Material de los contactos: AgSnO₂
- Bornes de jaula y bornes de conexión rápida
- Montaje en carril de 35 mm (EN 60715)



* Con corrientes >10 A, los bornes de los contactos deben conectarse en paralelo (21 con 11, 24 con 14, 22 con 12)

Codificación

Ejemplo: serie 49, interfaz modular con relé, bornes de jaula, montaje en carril de 35 mm (EN 60715), 2 contactos conmutados - 8 A, tensión bobina 24 V DC sensible, LED verde + diodo, módulo de señalización 99.80.

4	9	5	2	7	0	2	4	0	0	5	0
Serie		Tipo		A: Material de contactos				D: Versiones especiales			
3, 5, 6 = Montaje en carril de 35 mm (EN 60715), bornes de jaula		7, 8 = Montaje en carril de 35 mm (EN 60715), bornes de conexión rápida		0 = Estándar AgNi para 49.31/52/72, AgCdO para 49.61/81				0 = Estándar			
Número contactos		Versión de la bobina		2 = AgCdO para 49.31/52/72				C: Variantes			
1 = 1 contacto para 49.31, 10 A		7 = DC sensible (500 mW)		4 = AgSnO ₂ sólo para 49.61/81				5 = Estándar para DC: LED verde + diodo (positivo en A1)			
2 = 2 contactos para 49.52, 49.72, 8 A		8 = AC (50/60 Hz)		5 = AgNi + Au (5 µm) no para 49.61/81				6 = Estándar para AC: LED verde + Varistor			
Tensión nominal de la bobina		9 = DC (650 mW)		B: Circuito de contactos							
Ver características de la bobina				0 = Contacto conmutado							

Selección de características y opciones: sólo son posibles combinaciones en la misma línea. En **negrita** se muestran las opciones preferentes y con mejor disponibilidad.

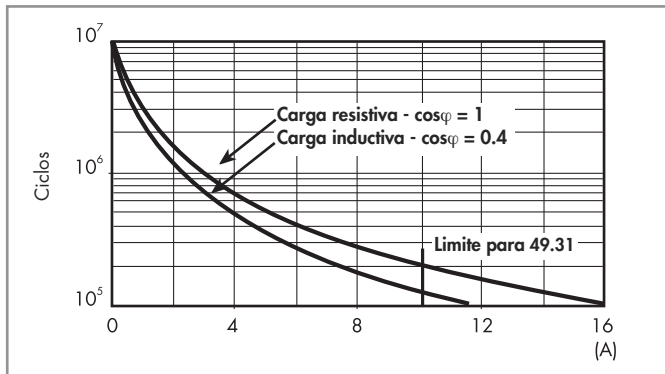
Tipo	Versión de bobina	A	B	C	D
49.31/52/72	AC	0 - 2 - 5	0	6	0
49.31/52/72	DC - DC sensible	0 - 2 - 5	0	5	0
49.61/81	AC	0 - 4	0	6	0
49.61/81	DC - DC sensible	0 - 4	0	5	0

Características generales

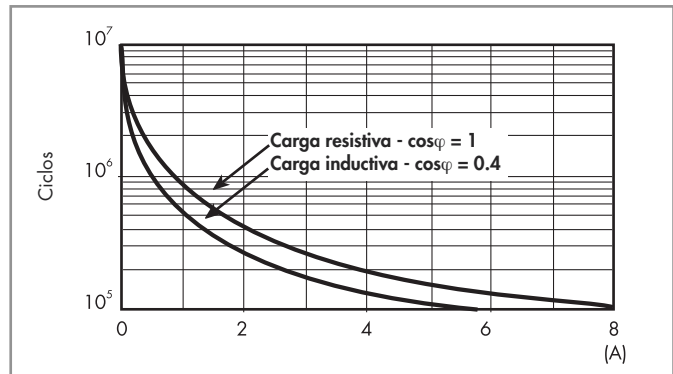
Aislamiento		49.31/61	49.52/72	49.31/61/81	
Aislamiento según EN 61810-1	tensión nominal de aislamiento	V	250	250	
	tensión nominal soportada a los impulsos	kV	4	4	
	grado de contaminación		3	2	
	categoría de sobretensión		III	III	
Aislamiento entre bobina y contactos (1.2/50 µs)	kV	6 (8 mm)			
Rigidez dieléctrica entre contactos abiertos	V AC	1000			
Rigidez dieléctrica entre contactos adyacentes	V AC	2000 (49.52/72)			
Inmunidad a las perturbaciones conducidas					
Burst (5...50)ns, 5 kHz, en A1 - A2		EN 61000-4-4		nivel 4 (4 kV)	
Surge (1.2/50 µs) en A1 - A2 (modo diferencial)		EN 61000-4-5		nivel 3 (2 kV)	
Otros datos					
Tiempo de rebotes: NA/NC	ms	2/5			
Resistencia a la vibración (5...55)Hz: NA/NC	g	10/4 (1 contacto conmutado)		15/3 (2 contactos conmutados)	
Potencia disipada al ambiente	en vacío	W			
	con carga nominal	W	1.2 (49.31/61/81)	1.3 (49.52/72)	
Largo de pelado del cable	mm	8			
Par de apriete	Nm	0.5			
Capacidad de conexión de los bornes	Borne de jaula		Borne de conexión rápida		
		hilo rígido	hilo flexible	hilo rígido	hilo flexible
	mm ²	1x6 / 2x2.5	1x4 / 2x2.5	2x(0.2...1.5)	2x(0.2...1.5)
	AWG	1x10 / 2x14	1x12 / 2x14	2x(24...18)	2x(24...18)

Características de los contactos

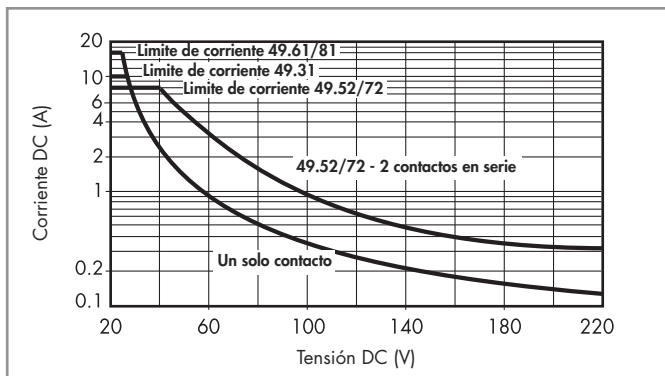
F 49 - Vida eléctrica (AC) en función de la corriente de contactos
Tipos 49.31/61/81



F 49 - Vida eléctrica (AC) en función de la corriente de contactos
Tipos 49.52/72



H 49 - Máximo poder de corte con cargas en DC1
Tipos 49.31/52/61/72/81



- La vida eléctrica para cargas resistivas en DC1 que tengan valores de tensión y corriente bajo la curva es de $\geq 100 \cdot 10^3$ ciclos.
- Para las cargas DC13, la colocación de un diodo con polaridad invertida en paralelo con la carga permite obtener una vida eléctrica idéntica a la que se consigue con una carga en DC1.
Nota: aumentará el tiempo de desconexión.

Características de la bobina

Valores de la versión DC (0.5 W sensible)

Tensión nominal U_N V	Código bobina	Campo de funcionamiento		Nominal absorbida I con U_N mA
		U_{min}^* V	U_{max}^{**} V	
12	7.012	8.8	21	41
24	7.024	17.5	42	22.2
125	7.125	91.2	219	4

* $U_{min} = 0.8 U_N$ para 49.61 y 49.81

** $U_{max} = 1.5 U_N$ para 49.61 y 49.81

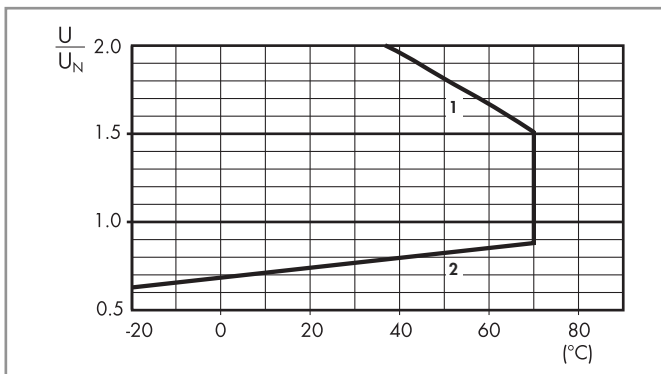
Valores de la versión AC

Tensión nominal U_N V	Código bobina	Campo de funcionamiento		Nominal absorbida I con U_N (50Hz) mA
		U_{min} V	U_{max} V	
12	8.012	9.6	13.2	90.5
24	8.024	19.2	26.4	46
110	8.110	88	121	10.1
120	8.120	96	132	11.8
230	8.230	184	253	7.0

Valores de la versión DC (0.65 W)

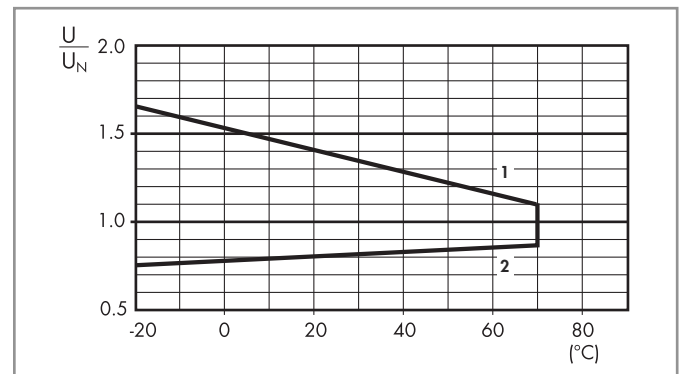
Tensión nominal U_N V	Código bobina	Campo de funcionamiento		Nominal absorbida I con U_N mA
		U_{min} V	U_{max} V	
12	9.012	8.8	18	56
24	9.024	17.5	36	29
125	9.125	91.2	188	6

R 49 - Campo de funcionamiento de la bobina DC en función de la temperatura ambiente
Bobina estándar (650 mW)



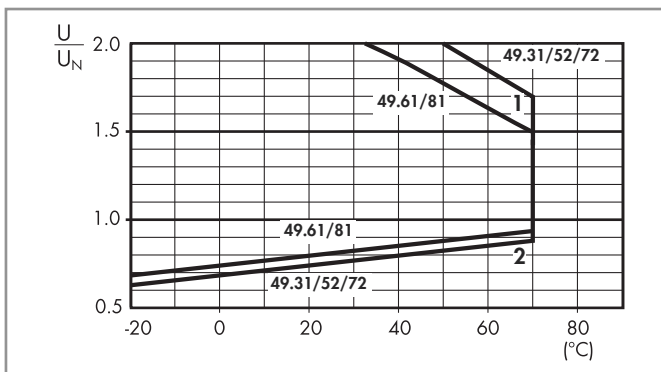
- 1 - Tensión máx. admisible en la bobina.
- 2 - Tensión de conexión mínima con la bobina a temperatura ambiente.

R 49 - Campo de funcionamiento de la bobina AC en función de la temperatura ambiente



- 1 - Tensión máx. admisible en la bobina.
- 2 - Tensión de conexión mínima con la bobina a temperatura ambiente.

R 49 - Campo de funcionamiento de la bobina DC en función de la temperatura ambiente
Bobina sensible (500 mW)

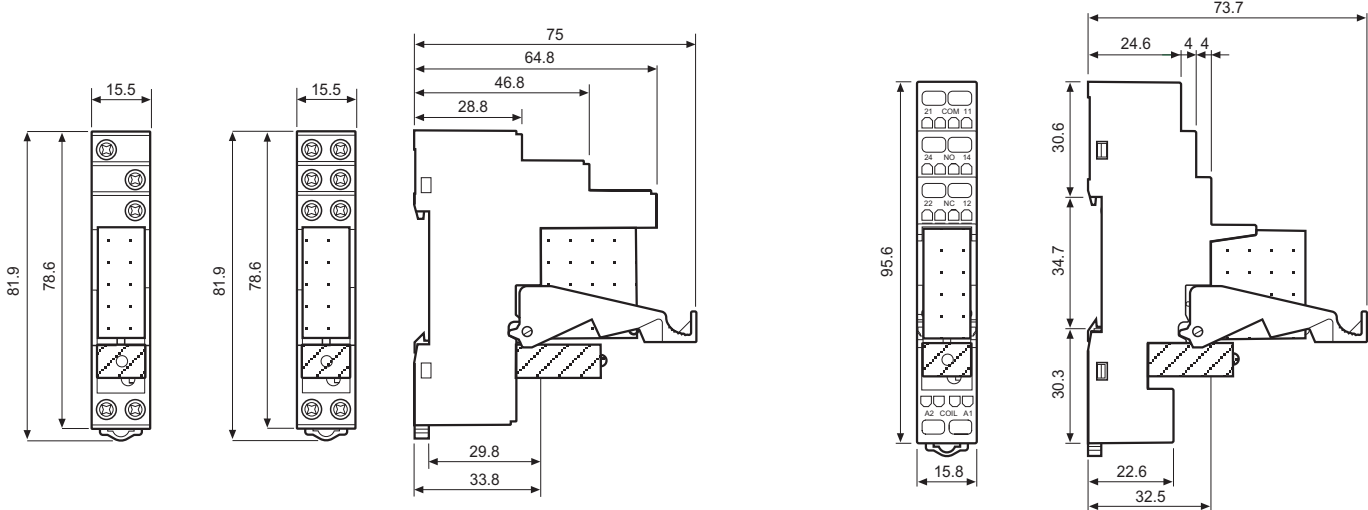


- 1 - Tensión máx. admisible en la bobina.
- 2 - Tensión de conexión mínima con la bobina a temperatura ambiente.

Combinaciones

Código	Tipo de zócalo	Tipo de relé	Módulo	Brida
49.31	95.93.3	40.31	99.80	095.91.3
49.52	95.95.3	40.52	99.80	095.91.3
49.61	95.95.3	40.61	99.80	095.91.3
49.72	95.55.3	40.52	99.80	095.91.3
49.81	95.55.3	40.61	99.80	095.91.3

Acotaciones externas



49.31 49.52
49.61

49.31-50x0 / 49.31-00x0
49.31-20x0 / 49.52 / 49.61
Borne de jaula



49.72
49.81

49.72-50x0 / 49.72-00x0 / 49.72-20x0
49.81-20x0 / 49.81-40x0
Borne de conexión rápida

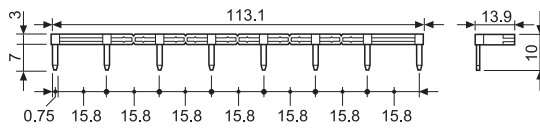


Accesorios



095.08

Puente de 8 terminales para bornes de jaula	095.08 (azul)	095.08.0 (negro)
Valor nominal	10 A - 250 V	



060.72

Juego de etiquetas de identificación , plástico, 72 unidades, 6x12 mm	060.72
--	--------

Código de embalaje

Identificación de la elaboración y de las bridas a través de las últimas tres letras.

Ejemplo:

4 9 . 5 2 . 7 . 0 2 4 . 0 0 5 0 S P A

A Embalaje estándar
B Embalaje en estuche

SP Brida de plástico