

Características

**Montaje en circuito impreso
separación contactos 3 mm
50 A, Relé de potencia para inversores
fotovoltaicos**

- Ejecuciones de 2 y 3 polos (NA, doble abertura de contacto)
- Separación contactos ≥ 3 mm (según VDE 0126-1-1, EN 62109-1, EN 62109-2)
- Bobina DC, con solo 170 mW de potencia de mantenimiento
- Aislamiento reforzado entre bobina y contactos
- 1.5 mm de separación entre la base del relé y el CI
- Propio para el uso a temperatura ambiente hasta 85 °C (con alimentación en modo ahorro energético) o 70 °C (con alimentación estándar)
- Reunen las condiciones de resistencia al calor y al fuego (GWIT 775 °C y GWFI 850 °C) según EN 60335-1

NEW 67.22-4300

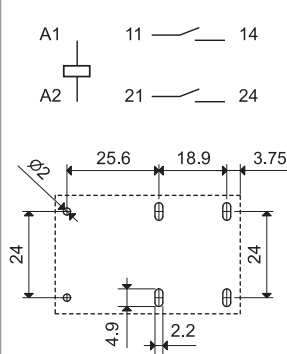


- 2 NA
- Separación contactos ≥ 3 mm
- Montaje en circuito impreso

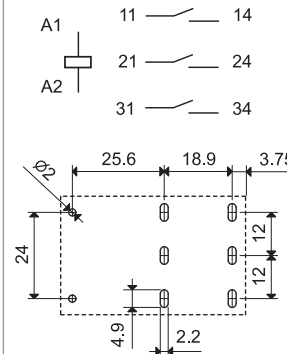
NEW 67.23-4300



- 3 NA
- Separación contactos ≥ 3 mm
- Montaje en circuito impreso



Vista parte inferior



Vista parte inferior

Dimensiones ver página 6

Características de los contactos

Configuración de contactos	2 NA	3 NA
Separación contactos mm	≥ 3	≥ 3
Corriente nominal/Máx. corriente instantánea (para 5 ms) A	50/150	50/150
Tensión nominal/Máx. tensión de conmutación V AC	400/690	400/690
Carga nominal AC1/AC7a (por polo) VA	20000	20000
Carga nominal en AC15 (por polo @ 230 V AC)VA	2300	2300
Motor monofásico (230 V AC) kW	2	2
Motor trifásico (480 V AC) kW	—	7
Capacidad de ruptura en DC1: 24/110/220 V A	50/4/1	50/4/1
Carga mínima conmutable mW (V/mA)	1000 (10/10)	1000 (10/10)
Material estándar de los contactos	AgSnO ₂	AgSnO ₂

Características de la bobina

Tensión nominal de alimentación (U _N) V DC	5 - 6 - 8 - 12 - 24 - 48 - 60 - 110	
Potencia nominal W	1.7	1.7
Campo de funcionamiento (-40...+70°C) DC	(0.90 ... 1.1) U _N	
Modo ahorro energético (-40...+85)°C		
Campo de funcionamiento durante 1s	(0.95...2.5) U _N	
Tensión de mantenimiento DC	(0.32...0.65) U _N	
Potencia mínima de mantenimiento W	0.17	
Tensión de desconexión DC	0.05 U _N	

Características generales

Vida útil mecánica ciclos	1 · 10 ⁶	1 · 10 ⁶
Vida útil eléctrica con carga nominal en AC7a ciclos	30 · 10 ³	30 · 10 ³
Tiempo de respuesta: conexión/desconexión ms	25/5	25/5
Temperatura ambiente (modo ahorro energético) °C	-40...+70 (-40...+85)	-40...+70 (-40...+85)
Categoría de protección	RTII	RTII

Homologaciones (según los tipos)



Características

**Montaje en circuito impreso
separación contactos 5.2 mm
50 A, Relé de potencia para inversores
fotovoltaicos**

- Ejecuciones de 2 y 3 polos (NA, doble abertura de contacto)
- Separación contactos ≥ 5.2 mm (según VDE 0126-1-1, EN 62109-1, EN 62109-2)
- Propios para inversores con entrada en DC hasta 1500 V, salidas en AC hasta 690 V e instalaciones hasta 4000 m sobre el nivel del mar
- Bobina DC, con solo 170 mW potencia de mantenimiento
- Aislamiento reforzado entre bobina y contactos
- 1.5 mm de separación entre la base del relé y el CI
- Propio para el uso a temperatura ambiente hasta 85 °C (con alimentación en modo ahorro energético) o 60 °C (con alimentación estándar)
- Reunen las condiciones de resistencia al calor y al fuego (GWIT 775 °C y GWFI 850 °C según EN 60335-1)

NEW 67.22-4500

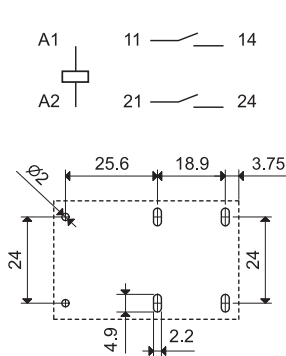


- 2 NA
- Separación contactos ≥ 5.2 mm
- Montaje en circuito impreso

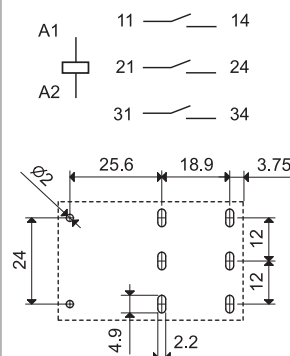
NEW 67.23-4500



- 3 NA
- Separación contactos ≥ 5.2 mm
- Montaje en circuito impreso



Vista parte inferior



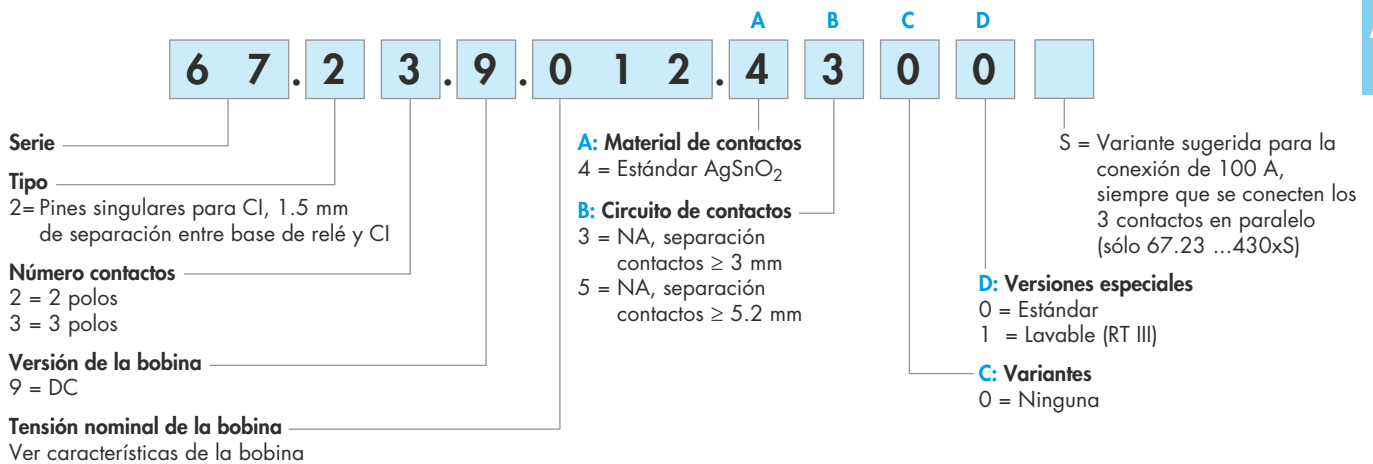
Vista parte inferior

Dimensiones ver página 6

Características de los contactos			
Configuración de contactos		2 NA	3 NA
Separación contactos	mm	≥ 5.2	≥ 5.2
Corriente nominal/Máx. corriente instantánea (para 5 ms)	A	50/150	50/150
Tensión nominal/Máx. tensión de conmutación	V AC	400/690	400/690
Carga nominal AC1/AC7a (por polo)	VA	20,000	20,000
Carga nominal en AC15 (por polo @ 230 V AC)	VA	2,300	2,300
Motor monofásico (230 V AC)	kW	2	2
Motor trifásico (480 V AC)	kW	—	7
Capacidad de ruptura en DC1: 24/110/220	A	50/7/2	50/7/2
Carga mínima conmutable	mW (V/mA)	1000 (10/10)	1000 (10/10)
Material estándar de los contactos		AgSnO ₂	AgSnO ₂
Características de la bobina			
Tensión nominal de alimentación (U _N)	V DC	5 - 6 - 8 - 12 - 24 - 48 - 60 - 110	
Potencia nominal	W	2.7	2.7
Campo de funcionamiento (-40...+60°C)	DC	(0.90 ... 1.1) U _N	
Modo ahorro energético (-40...+85)°C			
Campo de funcionamiento durante 1s		(0.95...2.5) U _N	
Tensión de mantenimiento	DC	(0.25...0.5) U _N	
Potencia mínima de mantenimiento	W	0.17	
Tensión de desconexión	DC	0.05 U _N	
Características generales			
Vida útil mecánica	ciclos	1 · 10 ⁶	
Vida útil eléctrica con carga nominal en AC7a	ciclos	30 · 10 ³	
Tiempo de respuesta: conexión/desconexión	ms	30/4	
Temperatura ambiente (modo ahorro energético)	°C	-40...+60 (-40...+85)	
Categoría de protección		RTII	
Homologaciones (según los tipos)		EAC cRU ^{us}	

Codificación

Ejemplo: serie 67 relé solar, pines singulares para CI, 2 polos NA, abertura de contactos ≥ 3 mm.



Características generales

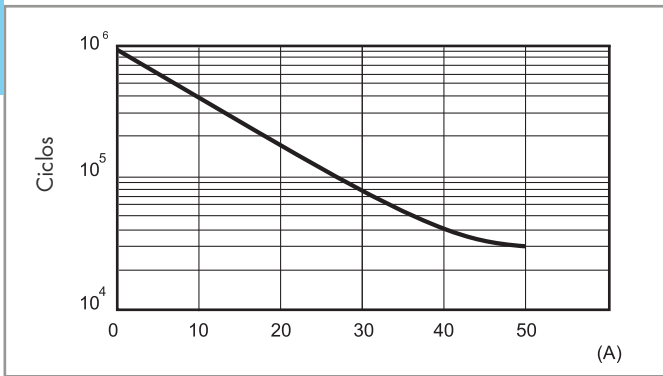
Aislamiento según EN 61810-1				
Tensión nominal de alimentación	V AC	400/690 trifásica	400 monofásica	230/400
Tensión nominal de aislamiento	V AC	630	400	400
Grado de contaminación		3		
Aislamiento entre bobina y contactos				
Tipo de aislamiento		Reforzado		
Categoría de sobretensión		III		
Tensión soportada a los impulsos	kV (1.2/50 μ s)	6		
Rigidez dieléctrica	V AC	4000		
Aislamiento entre contactos adyacentes				
Tipo de aislamiento		Principal		
Categoría de sobretensión		III		
Tensión soportada a los impulsos	kV (1.2/50) μ s	6		
Rigidez dieléctrica	V AC	2500		
Aislamiento entre contactos abiertos				
Tipo de desconexión		Microconexión *	Desconexión completa	
Categoría de sobretensión		—	III	
Tensión soportada a los impulsos	kV (1.2/50) μ s	—	4	
Rigidez dieléctrica	V AC	2500 (67.xx-4300) / 3000 (67.xx-4500)		
Inmunidad a las perturbaciones conducidas				
Burst (5...50)ns, 5 kHz, en A1 - A2		EN 61000-4-4	nivel 4 (4 kV)	
Surge (1.2/50 μ s) en A1 - A2 (modo diferencial)		EN 61000-4-5	nivel 4 (4 kV)	
Otros datos				
Tiempo de rebotes: NA	ms	2		
Resistencia a la vibración (10...150)Hz: NA	g	15		
Resistencia al choque	g	35		
Potencia disipada al ambiente	en vacío	W	1.7 (67.xx-4300) / 2.7 (67.xx-4500)	
	con carga nominal	W	8.5 (67.xx-4300) / 9.5 (67.xx-4500)	
Distancia de montaje entre relés en un circuito impreso	mm	≥ 20		

* con categoría de sobretensión II: desconexión total

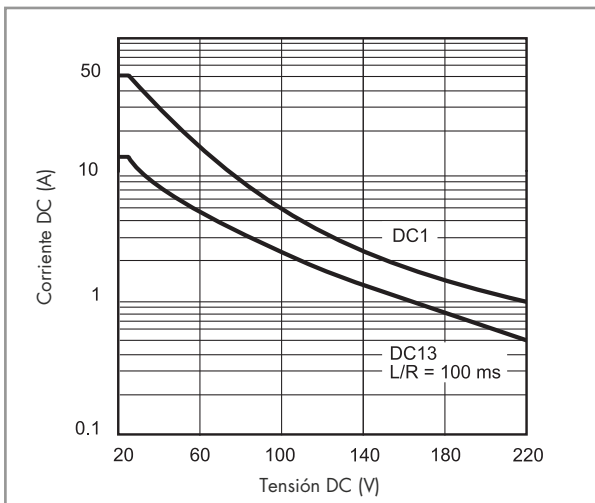
Características de los contactos

F 67 - Vida útil eléctrica en función de la carga (AC1/AC7a)

A

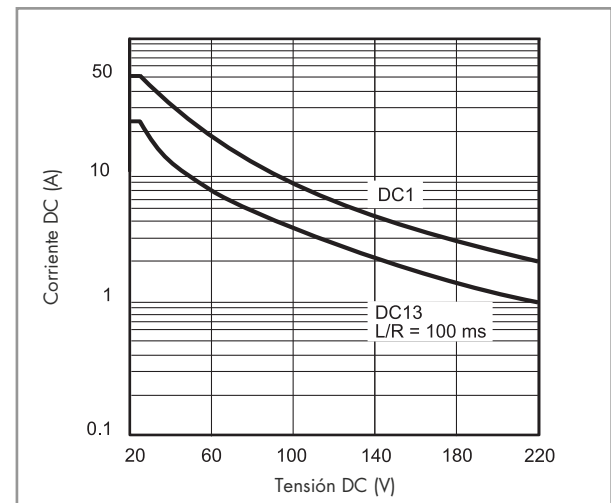


H 67 - Máximo poder de corte con cargas en DC (67.xx-4300)



En la conexión de cargas resistivas (DC1) o inductivas (DC13) para tensiones o corrientes por debajo de la curva correspondiente se puede esperar una vida eléctrica de > 30 000 ciclos.

H 67 - Máximo poder de corte con cargas en DC (67.xx-4500)



En la conexión de cargas resistivas (DC1) o inductivas (DC13) para tensiones o corrientes por debajo de la curva correspondiente se puede esperar una vida eléctrica de > 30 000 ciclos.

Características de la bobina

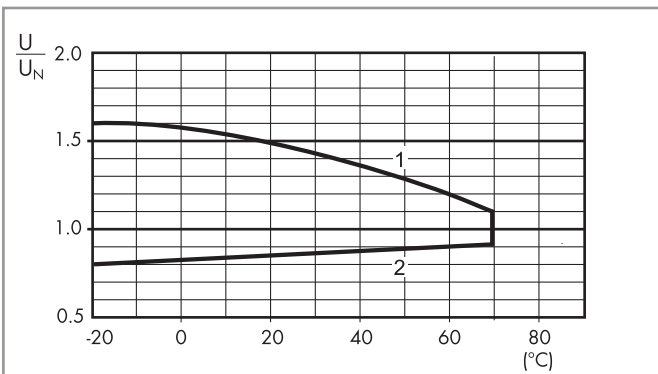
Valores de la versión, 67.xx-4300

Tensión nominal U_N V	Código bobina	Campo de funcionamiento (@ 70 °C max)		Tensión de mantenimiento U_h V	Resistencia R Ω	Nominal absorbida I con U_N I_N mA
		U_{min} V	U_{max} V			
5	9.005	4.5	5.5	1.6	14.7	340
6	9.006	5.4	6.6	1.9	21.5	279
8	9.008	7.2	8.8	2.6	37.6	213
12	9.012	10.8	13.2	3.8	85	141
24	9.024	21.6	26.4	7.7	340	71
48	9.048	43.2	52.8	15.4	1355	35
60	9.060	54	66	19.2	2120	28
110	9.110	99	121	35.2	7120	15

Valores de la versión, 67.xx-4500

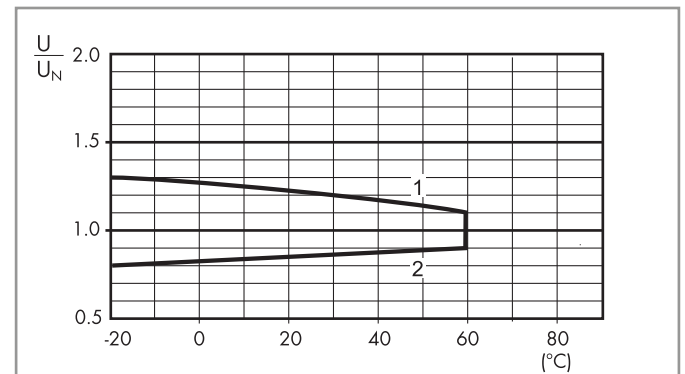
Tensión nominal U_N V	Código bobina	Campo de funcionamiento (@ 60 °C max)		Tensión de mantenimiento U_h V	Resistencia R Ω	Nominal absorbida I con U_N I_N mA
		U_{min} V	U_{max} V			
5	9.005	4.5	5.5	1.25	9.3	538
6	9.006	5.4	6.6	1.5	13.5	444
8	9.008	7.2	8.8	2	23.7	338
12	9.012	10.8	13.2	3	53.5	224
24	9.024	21.6	26.4	6	213	113
48	9.048	43.2	52.8	12	855	56
60	9.060	54	66	15	1335	45
110	9.110	99	121	27.5	4500	24

R 67 - Campo de funcionamiento de la bobina en función de la temperatura ambiente, 67.xx-4300 con alimentación (continuada) estándar (-40...+70)°C



- 1 - Tensión máx. admisible en la bobina.
- 2 - Tensión de conexión mínima con la bobina a temperatura ambiente.

R 67 - Campo de funcionamiento de la bobina en función de la temperatura ambiente, 67.xx-4500 con alimentación (continuada) estándar (-40...+60)°C



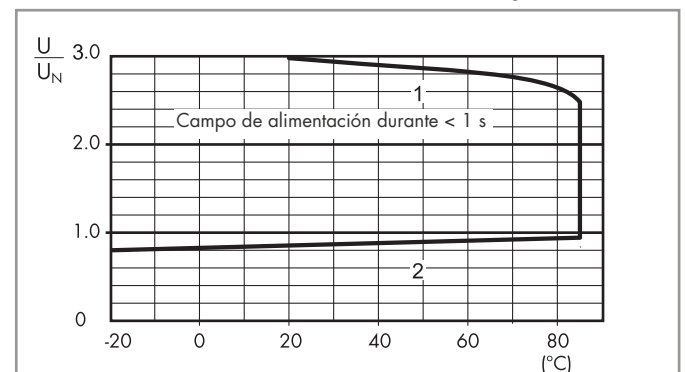
- 1 - Tensión máx. admisible en la bobina.
- 2 - Tensión de conexión mínima con la bobina a temperatura ambiente.

Modo ahorro energético

En algunas aplicaciones, como en inversores fotovoltaicos, puede ser importante minimizar la potencia disipada en el relé para permitir el uso a un nivel superior de temperatura ambiente (hasta 85 °C). Esto puede lograrse aplicando una tensión de bobina inicial comprendida en el rango modo ahorro energético (ver diagrama a la derecha) y reduciendo la tensión rápidamente (<1 s), a un nivel dentro del rango de la tensión de mantenimiento. Cuanto menor sea la tensión de mantenimiento menor será la potencia disipada de continuo en la bobina (mínimo 0.17 W).

Tensiones altas de alimentación de bobina hasta 2.5 U_N pueden aplicarse, si fuera necesario, para reducir el tiempo de respuesta de los contactos en la conexión.

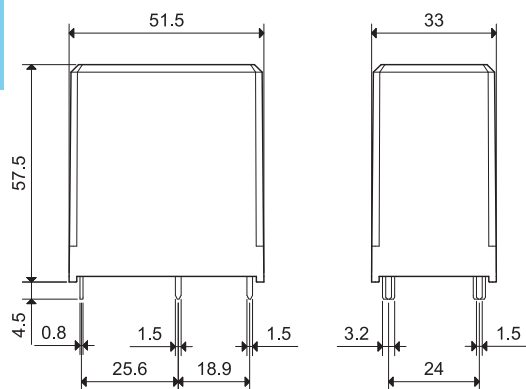
R 67 - Campo de alimentación de la bobina en función de la temperatura ambiente, 67.xx-4300/4500 en modo ahorro energético (-40...+85)°C



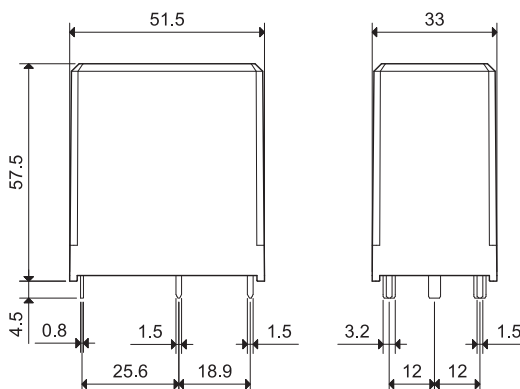
- 1 - Tensión máx. admisible en la bobina.
- 2 - Tensión de conexión mínima con la bobina a temperatura ambiente.

Dimensiones

Tipo 67.22



Tipo 67.23



A